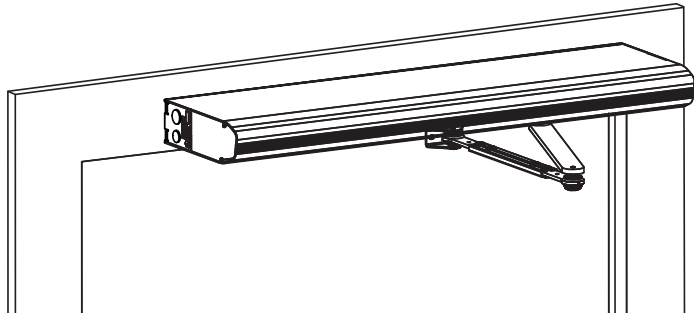


Drehtürantrieb EM PSW250



Bedienungsanleitung Originalanweisungen

INHALT

Anweisungen für sicheren Betrieb	3
Herzlichen Glückwunsch zu Ihrer neuen Automatiktür!	5
Störung des Empfangs elektronischer Geräte	5
Umweltschutzanforderungen	5
Produkthaftung	5
Wartung	6
Vorgesehene Verwendung	6
Technische Daten	6
So funktioniert der EM PSW250	7
Regelmäßige Sicherheitskontrollen	8
Allgemeines Zubehör	11
Sicherheitszubehör	11
Fehlersuche	11
Service/Wartung	12
Weitere Produkte von Entrematic Group	12
Konformitätserklärung	13

© Alle Rechte hinsichtlich dieses Materials befinden sich in alleinigem Eigentum von Entrematic Group AB. Das Kopieren, Scannen oder Ändern ist ohne vorherige schriftliche Zustimmung von Entrematic Group AB ausdrücklich verboten. Änderungen ohne vorherige Ankündigung vorbehalten.

Backtrack information: folder:Workspace Main, version:a529, Date:2019-06-12 time:07:10:50, state: Frozen

Anweisungen für sicheren Betrieb



- Ein Nichtbeachten der in diesem Handbuch zur Verfügung gestellten Informationen kann zu Verletzungen oder einer Beschädigung der Ausrüstung führen.
- Um das Verletzungsrisiko für Personen zu vermindern, verwenden Sie diesen Antrieb bitte ausschließlich für Drehflügel- oder Falttüren.
- Die Vorrichtung nicht verwenden, wenn eine Reparatur oder Einstellung nötig ist.
- Bei Reinigungs- oder Wartungsarbeiten vom Netzanschluss trennen.
- Der Türantrieb kann von Kindern ab 8 Jahren bedient werden, sofern diese von der für ihre Sicherheit zuständigen Person angeleitet werden.
- Der Türantrieb kann von 8 Jahre alten und jüngeren Kindern bedient werden, sofern diese von der für ihre Sicherheit zuständigen Person unterrichtet worden sind.
- Der Türantrieb kann von Personen mit beeinträchtigten körperlichen, sensorischen oder mentalen Fähigkeiten genutzt werden, sofern diese von der für ihre Sicherheit zuständigen Person geschult worden sind.
- Reinigung und benutzerseitige Wartung dürfen nicht von Kindern durchgeführt werden.

- Lassen Sie niemanden an der Tür emporklettern oder mit der Tür bzw. den zugehörigen Impulsgebern spielen.
- Die Türanlage kann automatisch durch Sensoren oder manuell durch Impulsgeber betätigt werden. Er kann auch als manueller Türschließer genutzt werden.

Herzlichen Glückwunsch zu Ihrer neuen Automatiktür!

Entrematic Group AB entwickelt seit mehr als 50 Jahren Automatiktüren. Sie haben ein erstklassiges Produkt erworben, das auf modernster Technologie basiert und aus sorgfältig geprüften Materialien und Bauteilen hergestellt wurde.

Wie jedes technische Produkt benötigen auch automatische Türen regelmäßige Wartung und Pflege. Für eine problemlose Verwendung des Produkts ist es unabdingbar, sich mit der Funktionsweise der automatischen Tür bzw. des automatischen Türsystems vertraut zu machen und für eine regelmäßige Wartung gemäß den gültigen Sicherheitsnormen zu sorgen.

Ihr autorisierter Entrematic Group-Verkaufsberater vor Ort ist mit diesen Normen sowie mit allen gültigen örtlichen Codes und Entrematic Group-Empfehlungen für Personentüren mit motorischen Antrieben vertraut. Die Durchführung von Service- und Einstellarbeiten durch die autorisierte Entrematic Group-Vertretung stellt einen sicheren und ordnungsgemäßen Betrieb der Automatiktür sicher.

Störung des Empfangs elektronischer Geräte

Diese Ausstattung erzeugt und verwendet möglicherweise hochfrequente Energie (im Radiofrequenzband) und kann bei unkorrekter Montage oder Verwendung eine Störung des Rundfunk- und Fernsehempfangs oder anderer Hochfrequenzanlagen verursachen.

Wenn andere Geräte nicht in vollem Umfang die Richtlinien für Störfestigkeit erfüllen, können Störungen auftreten.

Es kann nicht garantiert werden, dass bei einzelnen Montagen keine Störungen auftreten. Sollte das System eine Störung des Radio- und Fernsehempfangs verursachen, was durch Aus- und Einschalten des Antriebes festgestellt werden kann, wird der Benutzer aufgefordert zu versuchen, die Störung durch eine oder mehrere der folgenden Maßnahmen zu beheben:

- Die Empfangsantenne neu ausrichten.
- Die Position des Empfangsgeräts zum Antrieb ändern.
- Das Empfangsgerät weiter vom Antrieb weg positionieren.
- Den Empfänger auf einen anderen Stromkreis legen, so dass der Antrieb und das Empfangsgerät an unterschiedliche Stromkreise angeschlossen sind.
- Überprüfen, ob die Erdungsleitung (PE) angeschlossen ist.

Falls erforderlich, sollte sich der Benutzer für weitere Vorschläge an den Händler oder einen erfahrenen Elektrotechniker wenden.

Umweltschutzanforderungen

Entrematic GroupProdukte sind mit Elektronik ausgestattet und möglicherweise auch mit Batterien versehen, die umweltschädliche Materialien enthalten können. Trennen Sie die Stromversorgung, bevor Sie Elektronik und Batterien entfernen, und sorgen Sie wie beim Verpackungsmaterial für eine ordnungsgemäße Entsorgung gemäß den örtlichen Bestimmungen (Entsorgungsart und -ort).

Produkthaftung

Gemäß Richtlinien ist der Eigentümer bzw. Betreiber der Ausrüstung für folgende Punkte verantwortlich:

- Er hat dafür Sorge zu tragen, dass die Ausrüstung ordnungsgemäß funktioniert, damit ein sicherer Betrieb gewährleistet ist und kein Risiko für Personen besteht.
- Er hat dafür Sorge zu tragen, dass die Ausrüstung von einer Person betrieben, gewartet und regelmäßig kontrolliert wird, die nachweislich dazu befähigt ist und mit den gültigen Bestimmungen vertraut ist.

- dass die mitgelieferten Dokumente „Service Log Book“ (Serviceprotokollheft) und „Abnahmetest am Montageort und Risikobewertung“ für die Wartungs- und Servicedokumentation verfügbar gehalten werden
- Er hat dafür Sorge zu tragen, dass bei der Kontrolle die Notöffnungsfunktion (falls vorhanden) überprüft wird.
- Er hat dafür Sorge zu tragen, dass bei Brandschutztüren die Schließkraft der Türgröße entspricht (falls zutreffend).

Wartung

Inspektionen sollten regelmäßig durch geschultes und qualifiziertes Personal erfolgen. Die Häufigkeit dieser Inspektionen richtet sich nach den nationalen Bestimmungen (oder nach dem Industriestandard, wenn es keine nationalen Bestimmungen gibt). Dies gilt besonders für Installationen in Verbindung mit Brandschutztüren oder Türen mit einer Notöffnungsfunktion. Um die Lebensdauer Ihrer Investition zu verlängern und einen sicheren und zuverlässigen Betrieb der Tür sicherzustellen, empfehlen wir abhängig von der Nutzungsintensität und den Betriebsbedingungen mindestens 2 Inspektionen pro Jahr. Umweltaspekte müssen ebenfalls berücksichtigt werden.

Wenden Sie sich an Ihre Entrematic Group -Vertretung, um mehr über unser Serviceangebot zu erfahren.

Vorgesehene Verwendung

Der EM PSW250 ist ein automatischer Drehflügel Türantrieb, der dazu entwickelt wurde, das Leben von Menschen zu vereinfachen und um die Vorteile einer automatischen Tür nutzen zu können. Der EM PSW250 ist sowohl ein Niedrigenergie- als auch ein Vollenergieantrieb. Er treibt mittels Gleichstrommotor und Untersetzungsgetriebe ein Armsystem an, welches die Tür öffnet. Er darf nur in Innenräumen montiert werden und eignet sich für nahezu alle Arten von Außen- und Innendrehflügeltüren. Dieser weit verbreitete Antrieb findet sich in Anwendungen, die von behindertengerechten Privathäusern bis zu hochfrequentierten Kaufhäusern reichen.

Die Tür wurde für eine ununterbrochene Verwendung, einen hohen Sicherheitsgrad und eine maximale Lebensdauer konstruiert. Das System gleicht die Einflüsse durch normale Wetterschwankungen und kleinere Reibungsveränderungen, z. B. durch Staub und Schmutz, selbst aus.

Als Fluchtweg in Notsituationen kann die Türanlage manuell geöffnet werden.

Für Montage und Wartung siehe Montage- und Servicehandbuch 1007913.

Bewahren Sie diese Anleitung auf, um später wieder darin nachschlagen zu können.

Technische Daten

Hersteller:	Entrematic GroupAB
Adresse:	Lodjurgatan 10, SE-261 44 Landskrona, Sweden
Typ:	EM PSW250
Netzanschluss:	100 - 240 V AC +10/-15 %, 50/60 Hz
Stromverbrauch:	Max. 300 W
Schutzart:	IP20
Geräuschentwicklung:	$L_{pa} \leq 70 \text{ dB}(A)$
Freigaben:	Freigabe durch anerkannte Zertifizierungsstelle, gültig für die Sicherheit in der Verwendung und die Fluchtwegsicherheit, siehe Konformitätserklärung.

So funktioniert der EM PSW250





Der Drehflügelantrieb EM PSW250 treibt mittels DC-Motor und Untersetzungsgetriebe ein Armsystem an, welches die Tür öffnet. Die Schließkraft wird durch einen Motor und eine Schließfeder ausgeübt. Die Türbewegung wird über eine hochentwickelte elektronische Steuereinheit mit Motorcodierer und Mikroprozessor gesteuert.

Die Aktivierung des Antriebs erfolgt entweder über einen manuellen Impulsgeber (Ellbogentaster) oder einen automatischen Impulsgeber (Radarvorrichtung). Außerdem ist – sofern örtliche Normen dies zulassen – auch ein Aktivieren des Antriebs durch Druck auf die Tür möglich. In diesem Fall muss eine Push-and-Go-Vorrichtung installiert sein.

Durch das Aktivieren der Tür wird diese geöffnet und bleibt für eine festgelegte Offenhaltezeit (HOT) offen. Nach Ablauf der Offenhaltezeit schließt sich die Tür.

Der EM PSW250 kann je nach Art des Programmschalters auf drei oder vier verschiedene Modi eingestellt werden, siehe Tabelle unten.

Bei vollständig manueller Verwendung (oder bei einem Stromausfall) übernimmt der EM PSW250 die Funktion eines normalen Türschließers.

Position	Funktion
 AUTO Normale Position	Die Tür kann über die inneren und äußeren manuellen bzw. automatischen Impulsgeber geöffnet werden. Der Elektrotüröffner ist, falls vorhanden, geöffnet.
 AUS	Die Tür ist geschlossen. Die Tür kann nicht mit dem inneren und äußeren Impulsgeber geöffnet werden. Die Tür ist verriegelt, wenn eine elektromechanische Verriegelung angebracht wurde. Die Tür kann mit einem Schlüsseltaster geöffnet werden (wenn angebracht).
 OFFEN	Die Tür wird vom Motor permanent offen gehalten.
 AUSGANG	Durchgang nur von innen. Die Tür ist normalerweise verriegelt, wenn eine elektromechanische Verriegelung angebracht wurde. Die Tür kann nur mit dem inneren Impulsgeber und mit einem Schlüsseltaster geöffnet werden (wenn angebracht).

Regelmäßige Sicherheitskontrollen

Damit die Anforderungen der nationalen/internationalen Richtlinien eingehalten werden können und um eine Fehlfunktion sowie ein Verletzungsrisiko auszuschließen, haben wir die folgende Checkliste erstellt.



Den Türantrieb nicht verwenden, wenn eine Reparatur oder Einstellung nötig ist.

Bei Reinigungs- oder Wartungsarbeiten vom Netzanschluss trennen ¹⁴.

Tägliche Nutzung		Bei Problemen
Aktivieren Sie den Antrieb und überprüfen Sie mittels <i>Sichtkontrolle</i> die Befestigung und den einwandfreien Zustand von: <ul style="list-style-type: none"> • Antrieb ¹ • Armsystem ² • Kabel ³ • Scharniere ⁵ • Tür und Glas ⁶ 		
Kontrollieren Sie außerdem den Antrieb und führen Sie eine <i>Sichtkontrolle</i> auf folgende Punkte durch: <ul style="list-style-type: none"> • scharfe Kanten am Türblatt oder am Türrahmen (falls vorhanden) ⁷ • Zustand der Türdichtungen ⁸ • Fingerschutz ⁹ • und schließlich auf einen ordnungsgemäßen Lauf der gesamten Tür und ein langsames und sanftes Schließen 		
Stellen Sie den Programmwahlschalter auf AUS und überprüfen Sie, ob der Antrieb und die elektromechanische Verriegelung (falls vorhanden) gemeinsam arbeiten. Überprüfen Sie auch, ob die Verriegelung ¹⁰ die Tür wirklich fest verriegelt.		
Aktivieren Sie die manuellen Impulsgeber ¹¹ , falls vorhanden, und gehen Sie auf die Tür zu. Überprüfen Sie, während Sie durch den Eingang bzw. Ausgang gehen, ob die Tür weit genug geöffnet wurde. Führen Sie den Test dann auch bei den automatischen Impulsgebern ¹² in gleicher Weise durch.		
Überprüfen Sie die Sicherheitssensoren ¹³ , falls vorhanden, indem Sie sich in den Drehflügelweg stellen und den Antrieb aktivieren. Die Tür darf Sie weder beim Öffnen noch beim Schließen berühren. Wenn Sie nicht sicher sind, welche Art von Sensor installiert ist, wenden Sie sich an Ihre Entrematic Group-Vertretung.		
Notausgangstüren	Stellen Sie den Programmschalter in den Modus AUTO. Drücken Sie die Tür manuell in die Fluchtrichtung auf, und achten Sie darauf, dass keine Gegenstände und keine Funktion die Tür am Öffnen hindern. Stellen Sie außerdem sicher, dass der Fluchweg frei begehbar ist.	
Brandschutztüren	Lassen Sie die Tür sich nach einem Impuls schließen und achten Sie darauf, dass nichts die Tür am Schließen und Verriegeln (falls von den Vorschriften gefordert) hindert.	

Die Durchführung dieser Tests in regelmäßigen Abständen und durch geschultes Personal ist gesetzlich vorgeschrieben.

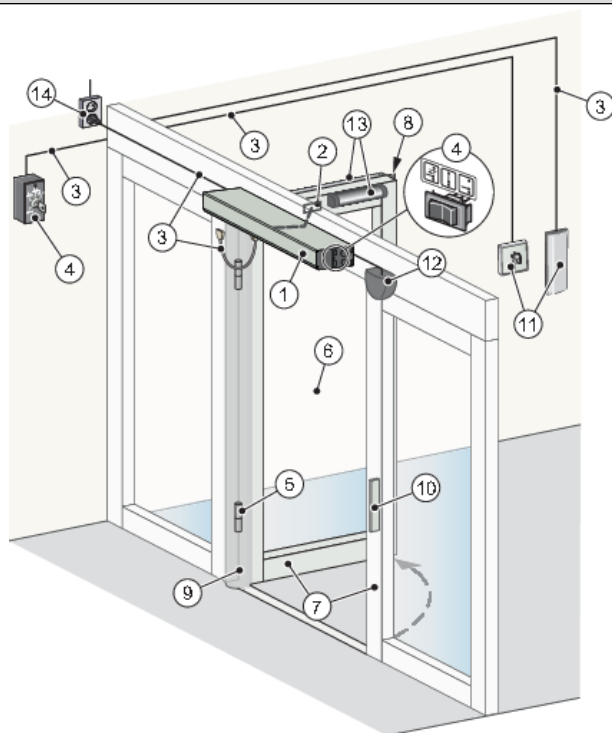


= Treffen Sie entsprechende Maßnahmen.



= Wenden Sie sich an Ihre Entrematic Group-Vertretung. Die Kontaktdaten finden Sie auf der letzten Seite.

FUNKTIONS- UND SICHTKONTROLLE



REINIGUNG

Staub und Schmutz am besten mit Wasser und einem weichen Tuch oder Schwamm von der EM PSW250 entfernen. Ein mildes Reinigungsmittel kann verwendet werden. Um die Qualität der behandelten Oberflächen zu erhalten, müssen die Oberflächen mindestens alle vier Monate gereinigt werden. Die Reinigungsvorgänge sollten protokolliert werden. Um Schäden an den Profilen zu vermeiden, müssen die Bürsten und alle Abdichtmaterialien wöchentlich mit einem Staubsauger gereinigt werden.

- Setzen Sie Fenster, Türen oder Profile keinen alkalischen Substanzen aus. Sowohl Glas als auch Aluminium sind empfindlich gegen alkalische Substanzen.
- Nicht mit Hochdruck-Wasserstrahl reinigen. Antrieb, Programmschalter und Sensor können beschädigt werden und Wasser könnte in die Profile eindringen.
- Keine Politur verwenden.
- Bürsten Sie nicht mit Materialien wie Topfreiniger-Schwämmen, weil dies zu mechanischen Schäden führt.

SCHILDER



Aktion	Bei Problemen
Überprüfen Sie, ob alle nötigen Schilder angebracht und intakt sind. Der Vermerk "Obligatorisch" weist darauf hin, dass das Schild laut europäischen Richtlinien und gleichwertigen nationalen Gesetzen außerhalb der Europäischen Union vorgeschrieben ist.	
(A) Produktetikett: Obligatorisch	
(B) Panikbeschlagsystem: Verbindlich bei Zulassung für Fluchtwege.	
(C) Entrematic Group Türaufkleber: Obligatorisch, falls zutreffend, um das Glas kenntlich zu machen (an allen beweglichen Glasscheiben anzubringen).	
(D) Kinder beaufsichtigen (an beiden Seiten der Tür anbringen): Gemäß nationaler Vorschriften Pflicht. Empfohlen, wenn die Risikoanalyse auf Benutzung durch Kinder hindeutet.	
(E) Für Menschen mit Körperbehinderung entworfener Türantrieb: Empfohlen, falls zutreffend (Anbringung an beiden Seiten der Tür).	
(F) Aktivierung durch Menschen mit Körperbehinderung: Empfohlen, wenn zutreffend.	
(G) SITAC-Etikett: In SE Pflicht	
(H) Kein Eingang, zur Kennzeichnung von Verkehr in eine Richtung: In GB und US gegebenenfalls Pflicht, nicht im Lieferumfang enthalten.	

= Wenden Sie sich an Ihre Entrematic Group-Vertretung. Die Kontaktdaten finden Sie auf der letzten Seite.

Allgemeines Zubehör

Mit Hilfe der folgenden Zusatzausstattung kann der EM PSW250 weiter verbessert werden. (Eine detaillierte Beschreibung erhalten Sie bei Ihrem örtlichen Entrematic Group-Händler.)

- Positionsschalter (4), [siehe Seite 9](#)
- Elektrische Verriegelung (10), [siehe Seite 9](#)
- Schlüsselschalter (11), [siehe Seite 9](#)
- Ellbogentaster (11), [siehe Seite 9](#)
- Radar (12), [siehe Seite 9](#)
- Kabellose Sender (nicht abgebildet)
- Zugangskontrolle (nicht abgebildet)
- Türanschlag (nicht abgebildet)

Sicherheitszubehör

Obwohl die Installation des EM PSW250 allen gültigen Sicherheitsbestimmungen entspricht, kann die Sicherheit bzw. der Komfort mit Hilfe der folgenden Zusatzausstattung weiter erhöht werden. (Eine detaillierte Beschreibung erhalten Sie bei Ihrer örtlichen Entrematic Group-Vertretung.)

- Sicherheitssensoren (13), [siehe Seite 9](#).
- Fingerschutz (9), [siehe Seite 9](#).

Fehlersuche

Problem?	Maßnahmen
Die Tür öffnet sich nicht	
Der Motor startet nicht	Ändern Sie die Einstellung des Programmschalters. (Siehe Seite 7). Stellen Sie sicher, dass sich keine Gegenstände in der Erfassungszone befinden, falls ein Sensor vorhanden ist. Überprüfen Sie den Hauptschalter und die Sicherung im Gebäude.
Der Motor startet, aber die Tür(en) öffnet bzw. öffnen sich nicht.	Entriegeln Sie die mechanischen Verriegelungen. Stellen Sie sicher, dass nichts unter der Tür eingeklemmt ist.
Die Tür schließt sich nicht	Ändern Sie die Einstellung des Programmschalters. (Siehe Seite 7). Stellen Sie sicher, dass sich keine Gegenstände in der Erfassungszone befinden, falls ein Sensor vorhanden ist. Stellen Sie sicher, dass nichts unter der Tür eingeklemmt ist.
Die Tür öffnet und schließt sich unaufhörlich	Stellen Sie sicher, dass sich keine beweglichen Gegenstände in einer Entfernung von 1 bis 1,5 m von der Tür befinden, falls ein automatischer Impulsgeber eingebaut ist.
Sollte das Problem weiterhin bestehen, wenden Sie sich an Ihre Entrematic Group-Vertretung.	

Service/Wartung

Durch die Durchführung von Service- und Einstellarbeiten durch die autorisierte Entrematic Group-Vertretung wird ein sicherer und ordnungsgemäßer Betrieb der -Automatiktür sichergestellt. Vergessen Sie nicht, die Dokumente „Service Log Book“ (Serviceprotokollheft) und „Abnahmetest am Montageort und Risikobewertung“ verfügbar zu halten. Sie werden gemeinsam benutzt.

In der untenstehenden Tabelle finden Sie die empfohlenen Zeitabstände in Monaten, in denen Teile während vorkehrender Wartungsarbeiten auszutauschen sind.

Teil	Teilenummer	Zyklen/Stunden in Betrieb			Vandalismusge- fährdetes Umfeld
		<10	<100	>100	
		Geringer Personen- verkehr	Mittlerer Personenver- kehr	Starker Personen- verkehr	
PUSH-arm-service-kit	330000485 BK/SI	24	12	6	6
PULL-Arm-Service-Kit	330000486 BK/SI	24	12	6	6
Batterie	33738753	24	24	24	24
Transmissionseinheit PSW250 Feuer (nicht zur Verwendung in DE, GB und SE)	330000487F	60	60	60	60
Transmissionseinheit PSW250 Feuer PUSH	330000487PUSH	60	60	60	60
Transmissionseinheit PSW250 Feuer PULL	330000487PULL	60	60	60	60
CUS7 Steuereinheit	331011678	60	60	60	60
EXU-SI	331003554	60	60	60	60
EXU-SA	331003557	60	60	60	60

Weitere Produkte von Entrematic Group

- Türsysteme
- Schiebetüren
- Automatische und manuelle Impulsgeber

Konformitätserklärung

Hiermit erklären wir,
Entrematic Group AB
Lodjursgatan 10
SE-261 44 Landskrona
Sweden

in alleiniger Verantwortung, dass das Produkt:
EM PSW250

den folgenden Richtlinien entspricht:

Richtlinie über die elektromagnetische Verträglichkeit 2014/30/EG
Maschinenrichtlinie 2006/42/EG
2011/65/EU zur Beschränkung der Verwendung bestimmter Gefahrenstoffe bei elektrischen und elektronischen Geräten (RoHS)

Angewendete harmonisierte europäische Normen:

EN 60950-1:2006+A1:2010+A11:2009+A12:2011	EN 60335-1:2012+A11:2014
EN 60335-2-103:2015	EN 61000-6-2:2005
EN 61000-6-3:2007+A1:2011	EN ISO 13849-1:2015
EN 16005:2012/AC:2015	

Weitere angewendete Normen oder technische Spezifikationen:

BBR	BVL
IEC 60335-1:2010 ed. 5	IEC 60335-2-103:2002 ed. 1/2011 ed. 2.1
DIN 18263-4:1997	EN 1158:1997+A1:2002+AC:2006
EN 1634-1:2008	

Von einer befugten bzw. zuständigen Stelle (die vollständige Adresse erhalten Sie bei Entrematic Group AB) ausgestellte EG-Baumusterprüfbescheinigung über das Produkt:
SC1323-13

Der Fertigungsprozess garantiert die Übereinstimmung des Produkts mit der technischen Akte. Der Fertigungsprozess wird regelmäßig von einem unabhängigen Prüfinstitut bewertet.

Die CE-Kennzeichnung erfolgte erstmals 2014-02-28.
Zusammenstellung der technischen Akte:

Anders Forslind
Entrematic Group AB
Lodjursgatan 10
SE-261 44 Landskrona
Sweden

E-Mail:anders.forslind@entrematic.com

Ort	Datum	Unterschrift	Position
Landskrona	2019-06-04	Klas Hagelin	Global Quality Manager



ENTRE//MATIC

Entrematic Group AB, Lodjursgatan 10, SE-261 44 Landskrona, Sweden

Tel: +46 10 47 48 300

www.entrematic.com • info.em@entrematic.com