



Wir stellen Sicherheit an erste Stelle

ASSA ABLOY DE6090AR Automatic Restraint ist eine hydraulische Wegfahrsperre, die Unfällen und Verletzungen an der Verladebucht vorbeugt. Während des Ladevorganges besteht die Gefahr, dass der Anhänger aufgrund von Stößen durch den Staplerverkehr unbeabsichtigt von der Verladestelle wegrollt, ein Problem, das als „Kriechen“ bezeichnet wird. Eine weitere ständige Gefahr ist das zu frühe Wegfahren des LKW durch Missverständnisse, falsche Anweisungen oder mangelnde Kommunikation mit dem Fahrer. Für beide Risiken bietet ASSA ABLOY DE6090AR Automatic Restraint die perfekte Lösung.

Während des Andockens fungiert ASSA ABLOY DE6090AR Automatic Restraint als Einfahrhilfe für den rückwärts fahrenden LKW. Dies senkt die Wahrscheinlichkeit von Schäden an Fahrzeug, Torabdichtung, Überladebrücke und Gebäude. Befindet sich der LKW in der richtigen Position in der Verladestelle, wird die hydraulische Wegfahrsperre durch einen Impulsdrucktaster an der Steuerung aktiviert, die sich im Inneren des Gebäudes befindet. Das hintere Rad wird erkannt und automatisch durch den Rückhaltearm blockiert.

Durch die konstante Rückhaltekraft des Hydrauliksystems bietet die automatische LKW-Wegfahrsperre ASSA ABLOY DE6090AR Automatic Restraint eine herausragende Funktion, die das Fahrzeug während der Ladevorgänge zuverlässig und sicher fixiert.

Vermeidung unbeabsichtigter Bewegungen

Der runde Rückhaltearm des ASSA ABLOY DE6090AR Automatic Restraint Systems fixiert das Fahrzeugrad und verhindert so unbeabsichtigte Bewegungen während des Lade- und Entladevorgangs. Zufälliges Kriechen ist so unmöglich und das Fahrzeug kann während des Vorgangs nicht weg rollen. Die konstante Rückhaltekraft während des gesamten Vorgangs bietet Sicherheit, auf die Sie sich verlassen können.

Vollständige Kontrolle mit Zwei-Wege-Verriegelung

Das Zwei-Wege-Verriegelungssystem sorgt dafür, dass das Docking-Tor sich erst öffnen kann, wenn das Rückhaltesystem in Position ist. Der Haltearm fährt außerdem erst zurück, wenn das Docking-Tor geschlossen ist. Sie können sich also darauf verlassen, dass der Vorgang erst beginnt, wenn ein Fahrzeug sicher angedockt ist, und dass das Fahrzeug sich niemals in Bewegung setzt, wenn dies nicht gesichert ist.

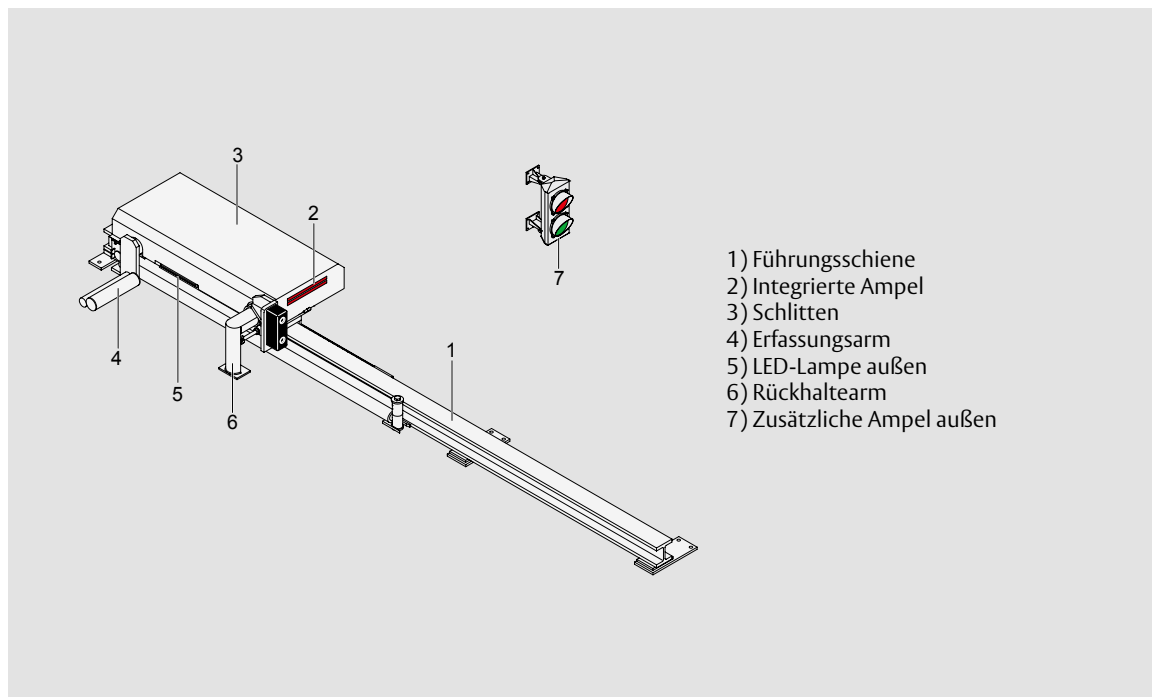
Einfache Installation

Die Montage des ASSA ABLOY DE6090AR Automatic Restraint Systems erfordert minimale Vorbereitungen am Gebäude und es benötigt nur begrenzten Platz innen, da die Hydraulikeinheit sich am Rückhaltesystem selbst befindet.

Technische Daten

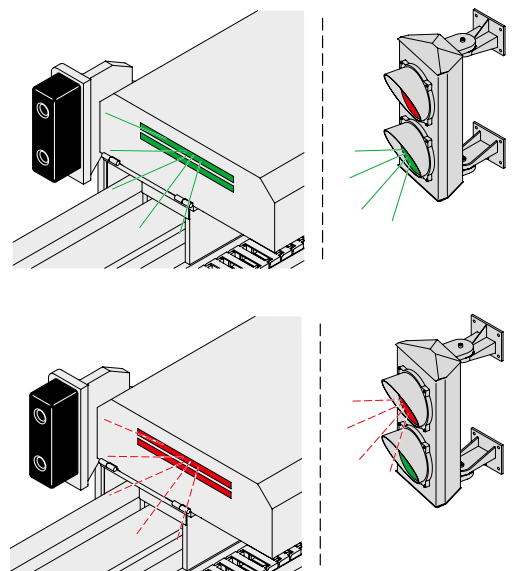
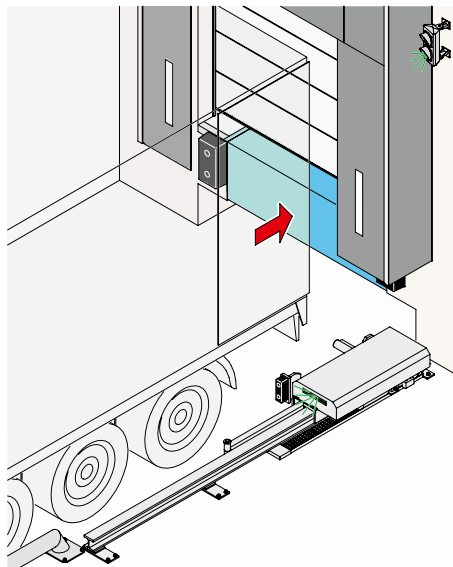
Rückhaltekraft	200kN
Standardkabellänge (Montage der Überladebrücke im Gebäude)	Motorkabel 11,5 m Sensorkabel des Sektionaltors 2,5 m Sensorkabel der Überladebrücke 7,0 m
Ampel	In den Schlitten integriert
Verriegelung	Sensor für Sektionaltor Sensor für Überladebrücke
LED-Lampe außen	hat einen Helligkeitssensor und schaltet sich bei Dunkelheit ein
Schlüsselschalter zum Überschreiben	deaktiviert die Verriegelungsfunktionen
Schalter für Wintermodus	die Hydraulikeinheit läuft dann alle vier Stunden eine Minute lang in einem geschlossenen Kreislauf.

Übersicht

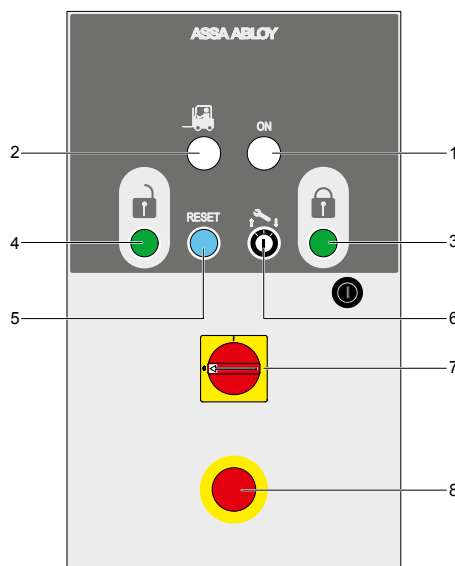


- 1) Führungsschiene
- 2) Integrierte Ampel
- 3) Schlitten
- 4) Erfassungsarm
- 5) LED-Lampe außen
- 6) Rückhaltearm
- 7) Zusätzliche Ampel außen

Betriebsmodus



Steuereinheit



- 1) Weißes Signal zeigt an, dass die Stromversorgung AN ist.
- 2) Grünes Signal zeigt an, dass die Überladebrücke oder das Sektionaltor entsperrt sind (der LKW ist angedockt und fixiert).
- 3) Drucktaster zur Aktivierung des Rückhaltesystems zur Vorwärtsbewegung und Fixierung des LKW. Die Drucktasterleuchte leuchtet grün, wenn das Rückhaltesystem betriebsbereit ist oder der optionale Fahrzeugerkennungssensor aktiviert ist.
- 4) Drucktaster zur Entriegelung der Wegfahrsperrung und Zurückfahren in die Parkposition.
- 5) Drucktaster zum ZURÜCKSETZEN des Rückhaltesystems. Ein blaues Signal zeigt einen Fehler im System an oder, dass ein Notaus-Taster aktiviert wurde.
- 6) Schlüsselschalter für Wartung.
- 7) Hauptschalter.
- 8) Not-Stopp-Taster.