



Einzigartige, energieeffiziente und robuste Verladeleuchte mit langer Lebensdauer

Die ASSA ABLOY DE6090DL dock light heavy duty LED ist ein einzigartiges und innovatives Produkt von ASSA ABLOY Entrance Systems. Die exklusive Leuchte unterstützt praktisch, sicher und nachhaltig die Arbeit im und um den Verladebereich. Sie hat einen modernen, robusten Aufbau und ist zudem zuverlässig und benutzerfreundlich.

Im Verladebereich befindliche Leuchten sind ständigen Gefährdungen ausgesetzt. Die praktisch unzerstörbare ASSA ABLOY DE6090DL dock light heavy duty LED ist daher die perfekte Lösung für eine optimale Ausleuchtung des Verladebereichs und Lkw's. Sie wurde für anspruchsvollste Umgebungen entwickelt und hält auch festen Stößen durch Gabelstapler ohne Beschädigungen stand. Das Gehäuse besteht aus Aluminiumguss und verfügt über eine bruchsichere Linsenabdeckung aus Polykarbonat.

Mit der Schutzklasse IP66 ist sie staubdicht und spritzwassergeschützt. Die 18 Watt LED-Technologie sorgt für eine lange Lebensdauer der ASSA ABLOY DE6090DL dock light heavy duty LED und bietet ein breites und extensives Streulicht bei geringem Energieverbrauch und einer langen Lebensdauer.

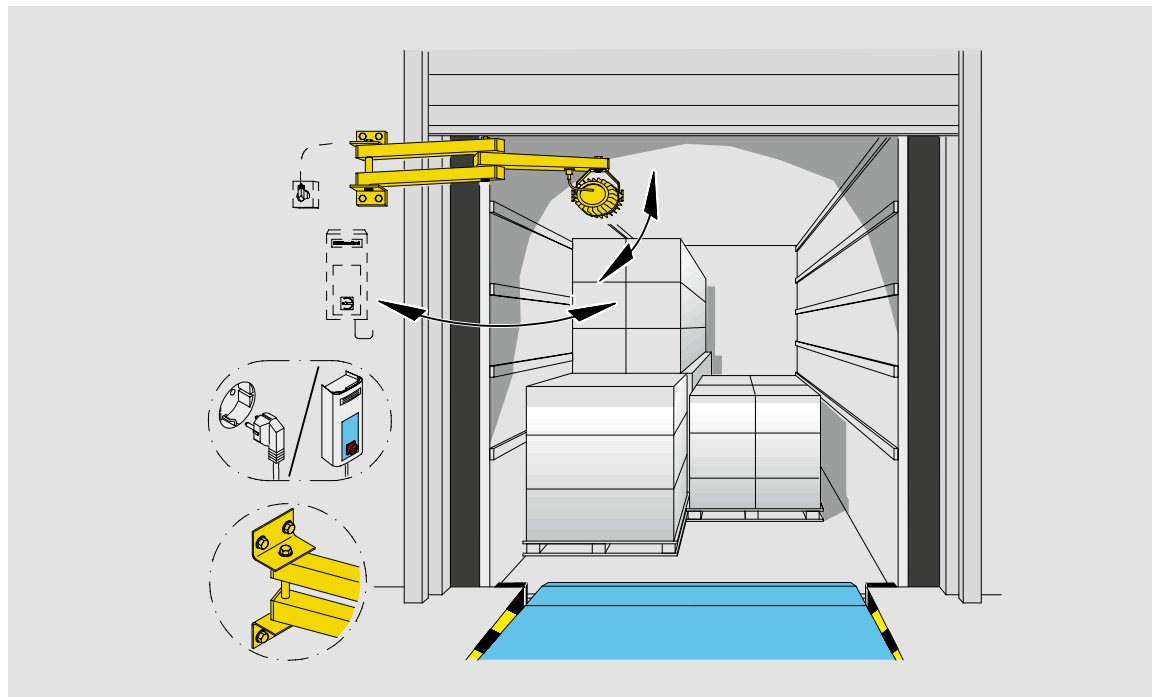
Vorteile

- Durch die robuste Konstruktion und die robusten Materialien entstehen Ihnen weniger Beschädigungen und ein geringerer Wartungsaufwand, was einen unterbrechungsfreien Ladevorgang bedeutet.
- Beinahe unzerstörbare Linsenabdeckung dank bruchsicherem Material.
- Staubdicht und sprühwassergeschützt. Langlebig auch in den anspruchsvollsten Arbeitsumgebungen.
- Helles, ausreichendes Licht im Lkw und Verladebereich dank leistungsstarker Beleuchtung. Zur Verhinderung von Beschädigungen am Fahrzeug oder Gebäude und für bessere Arbeitsbedingungen der Mitarbeiter.
- Energieeffiziente LED-Lampen mit niedrigem Energieverbrauch, langer Lebensdauer und niedrigen Betriebskosten.
- Der flexible, stabile Arm ist für alle Anwendungen geeignet und ermöglicht einen einfachen und schnellen Andockvorgang.
- Die Montage ist mit und ohne Arm, im Gebäude oder außen möglich.
- Moderner und stabiler Aufbau. Benutzerfreundlich ohne besondere Schulungsanforderungen für die Bedienung.

Technische Daten

Lebensdauer	über 60.000 Std. bei typischen Anwendungen
Leistung der LEDs	18 W
Schutzklasse	IP66
Linsenabdeckung	bruchsicheres Polykarbonat
Anschluss	230 V AC mit Stecker
Kabellänge	2 m

Standard- montage innen mit Arm



Alternative Montage direkt an der Außenwand des Loadhouses

