

# Produktdatenblatt

Loadhaus

ASSA ABLOY LH6081L

**ASSA ABLOY**

ASSA ABLOY Entrance Systems

The global leader in  
door opening solutions



# Urheberrecht und Haftungsausschluss

Auch wenn der Inhalt dieser Dokumentation mit größtmöglicher Sorgfalt zusammengestellt wurde, haftet ASSA ABLOY Entrance Systems nicht für Schäden, die auf Fehler oder Auslassungen in dieser Dokumentation zurückzuführen sind. Wir behalten uns außerdem das Recht vor, ohne vorherige Benachrichtigung technische Veränderungen/Ersetzungen vorzunehmen.

Die Inhalte dieser Dokumentation stellen keine Grundlage für Rechte irgendeiner Art dar.

Farbhinweis: Aufgrund unterschiedlicher Druckverfahren kann es zu Farbabweichungen kommen.

Kein Teil dieser Dokumentation darf ohne vorherige schriftliche Genehmigung durch ASSA ABLOY Entrance Systems durch Scannen, Ausdrucken, Fotokopieren, Mikrofilm oder Sonstiges vervielfältigt oder veröffentlicht werden.

Copyright © ASSA ABLOY Entrance Systems AB 2006-2017.

Alle Rechte vorbehalten.

ASSA ABLOY, Besam, Crawford, Albany und Megadoor als Wörter und Logos sind Warenzeichen der ASSA ABLOY Group

# Technische Daten

## Eigenschaften

Größen - Nennlänge*	2000, 2450, 3000 mm
Größen - Nennbreite*	3300, 3500, 3.600 mm
Isolierverkleidung: Stärke der Isolierung:	Dach- und Wandpaneele mit 40 mm Isolierung
Oberflächenbehandlung:	Feuerverzinkt Farbschicht innen Farbschicht außen 25 µm
Nicht isolierte Verkleidung: Materialstärke:	0,63 mm Stahlblechprofil
Oberflächenbehandlung:	Feuerverzinkt Schutzbeschichtung innen 10 µm Farbbeschichtung außen 25 µm
Oberfläche Stahlrahmen:	Feuerverzinkt

\* Weitere Größen auf Anfrage

## Leistung

Grundlast Wind	0,65 kN/m <sup>2</sup>	Eurocode 3
Grundlast Schnee	0,89 kN/m <sup>2</sup>	Eurocode 3
Akkumulierte Last Schnee	1,78 kN/m <sup>2</sup>	Eurocode 3

Achten Sie auf die örtlichen Gebäudevorschriften!

# Inhalt

Urheberrecht und Haftungsausschluss .....	2
Technische Daten .....	3
Inhalt .....	4
<b>1. Beschreibung .....</b>	<b>5</b>
1.1 Allgemeines .....	5
1.1.1 Verwendung .....	5
1.1.2 Vorteile .....	5
1.1.3 Übersicht .....	5
1.1.4 Standard .....	5
1.1.5 Optionen .....	6
1.1.6 Modell HM - Loadhouse mit mechanischer Torabdichtung .....	6
1.1.7 Modell HI - Loadhouse mit aufblasbarer Torabdichtung .....	6
1.2 Verkleidungsarten .....	7
1.2.1 I - Isoliert .....	7
1.2.2 U - Nicht-isoliert .....	7
1.2.3 X - Stahlrahmen .....	7
1.3 Optionen .....	8
1.3.1 Anstellwinkel .....	8
1.3.2 Regenrinne und Fallrohr .....	8
1.3.3 Antitropfbeschichtung (nur für Verkleidungen des Typs U - unisoliert) .....	8
1.3.4 Wandprofil und Tropfkante .....	8
1.3.5 Vorsprung an der Fassade .....	9
1.3.6 Wandschutzverkleidung Sperrholz furnier .....	9
<b>2. Kenndaten .....</b>	<b>10</b>
2.1 Abmessungen HM .....	10
2.2 Torabdichtung Auswahlhilfe HM .....	11
2.3 Abmessungen HI .....	11
<b>3. Gebäude- und Raumbedarfsmaße .....</b>	<b>12</b>
3.1 Wandbefestigungen .....	12
3.1.1 Befestigungshöhen .....	12
3.2 Wandbefestigungen .....	13
3.2.1 Maximale Wandbefestigungskraft (kN) .....	13
3.2.2 Wandbefestigung am Gebäude .....	13
<b>4. Service .....</b>	<b>14</b>
Index .....	15

# 1. Beschreibung

## 1.1 Allgemeines

### 1.1.1 Verwendung

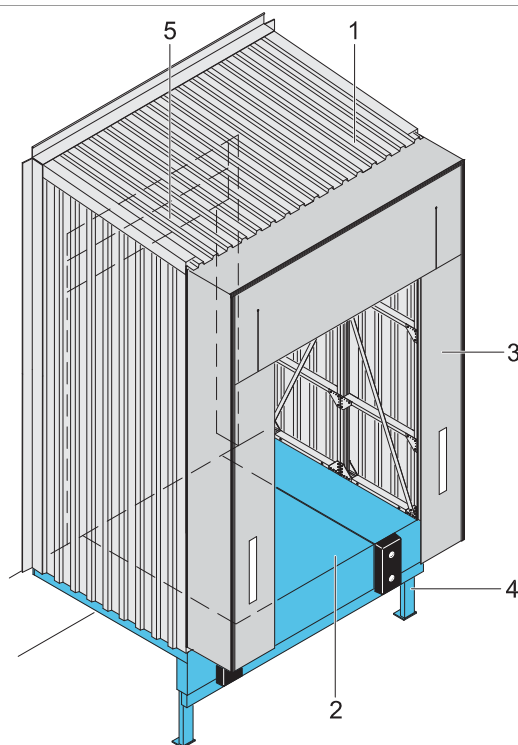
Das ASSA ABLOY LH6081L Leichte selbstständiges Loadhouse ist ein komplettes und eigenständiges Verladensystem, das an der Vorderfront des Gebäudes montiert wird. Es umfasst alle Komponenten einer Verladeanlage: eine Autodock Überladebrücke, eine Torabdichtung und ein Sektionaltor. Diese Komponenten werden in eigenen Produktdatenblättern vorgestellt. Das vorliegende Produktdatenblatt beschreibt die Stahlverkleidung, also das Loadhouse, in das alle Komponenten integriert werden.

Da es außerhalb des Gebäudes direkt vor der Toröffnung montiert ist, bietet das Loadhouse große Vorteile gegenüber einer herkömmlichen Innenrampe. Dies gilt sowohl für neue als auch für bestehende Gebäude, die damit ohne größere Umbauten an der Gebäudestruktur aufgerüstet werden können. Die gesamte Stahlrahmenkonstruktion des ASSA ABLOY LH6081L Leichten selbstständiges Loadhouse ist standardmäßig feuerverzinkt. Als Zubehör werden ein auf das Gebäude abgestimmtes Dachablaufsystem und Wandabschlussblech empfohlen.

### 1.1.2 Vorteile

- Die thermische Trennung zwischen Gebäude und Verladeanlage garantiert merkliche Energieeinsparungen, was insbesondere für temperaturgeregelte und Tiefkühl-Lagerhäuser von Bedeutung ist.
- Einfache und schnelle Installation vormontierter Komponenten auf einem bestehenden Fundament. Die Komponenten können ohne Unterbrechung der normalen Gebäudenutzung an der Außenseite des Gebäudes befestigt werden.
- Die Verkleidung besteht entweder aus nicht isolierten Profilblechen oder aus 40 mm starken Isolierpaneelen. Auch eine Verkleidung mit dem Material der Lagerhausfassade ist möglich.
- Die Bauweise des ASSA ABLOY LH6081L Leichten selbstständiges Loadhouse erlaubt passend zur Entladefrequenz die Verwendung eines Autodocks mit Klappkeil oder einer Überladebrücke mit Vorschub sowie die Montage einer mechanischen oder aufblasbaren Torabdichtung.
- Aufgrund seiner Einzelkomponenten kann es als Einzellösung oder Multi-Loadhouse montiert werden.
- Das eigenständige Loadhouse kann in einem Winkel von 45° oder 135° vor dem Gebäude montiert werden, wenn der verfügbare Platz vor der Verladeanlage begrenzt ist.
- Der verfügbare Raum des Lagerhauses wird erweitert, weil die komplette Verladeanlage außerhalb des Gebäudes steht.
- Sogar kürzere Abschreibungszeiträume sind möglich. Bitte wenden Sie sich an Ihren Steuerberater.

### 1.1.3 Übersicht



- 1) Stahlverkleidung
- 2) Autodock Überladebrücke
- 3) Torabdichtung
- 4) Autodock Stützstruktur
- 5) Sektionaltor

### 1.1.4 Standard

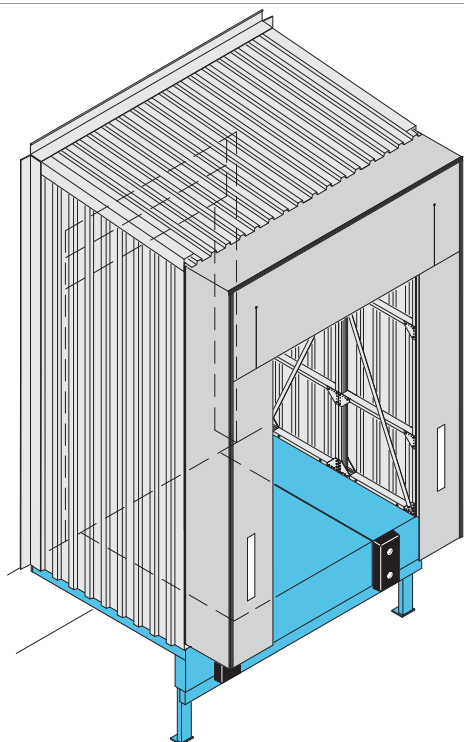
Nennlänge:	2000, 2450, 3000 mm
Nennbreite:	3300, 3500, 3.600 mm
Anstellwinkel:	90°

### 1.1.5 Optionen

Modelle:	HM - Loadhouse mit mechanischer Torabdichtung HI - Loadhouse mit aufblasbarer Torabdichtung
Verkleidungstypen:	I - isoliert U - nicht isoliert X - Stahlrahmen
Anstellwinkel:	45° oder 135°
Dach:	Regenrinne und Fallrohr Antitropfbeschichtung
Wand:	Wandanschlussprofil Wandschutzverkleidung Sperrholz furnier

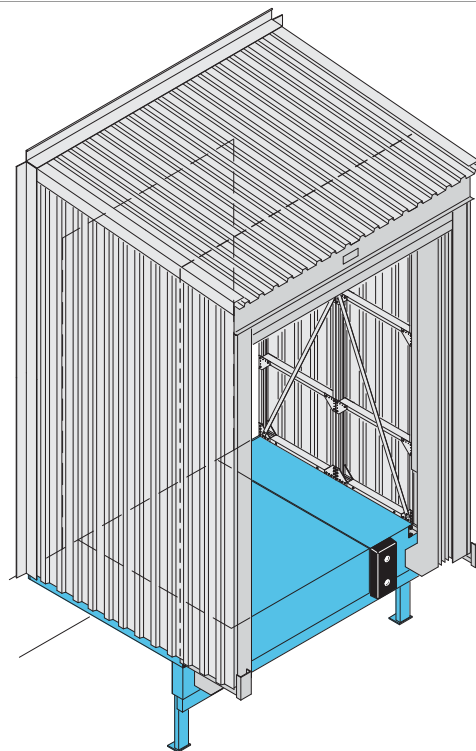
### 1.1.6 Modell HM - Loadhouse mit mechanischer Torabdichtung

Das Modell HM wurde für eine Autodock Überladebrücke mit einer mechanischen Torabdichtung des Typs SME oder SMP entwickelt. Dieses Loadhouse-Modell ist die wirtschaftlichste Lösung für externe Verladeanlagen.



### 1.1.7 Modell HI - Loadhouse mit aufblasbarer Torabdichtung

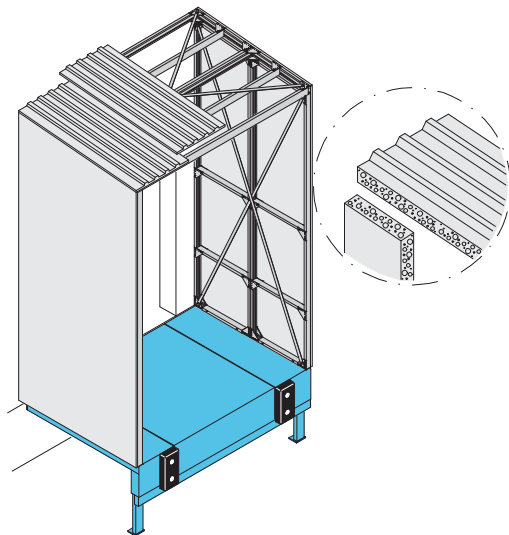
Das Modell HI wurde für eine Autodock Überladebrücke mit einer aufblasbaren Torabdichtung des Typs SIR oder SIB entwickelt. Dieses Loadhouse-Modell bietet eine sehr gute Abdichtung.



## 1.2 Verkleidungsarten

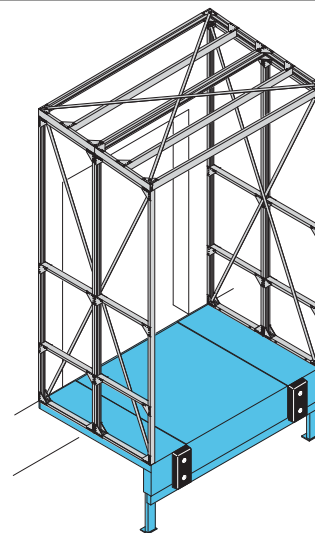
### 1.2.1 I - Isoliert

Für eine optimale Isolierung ist der isolierte Typ I mit einer 40 mm Isolierverkleidung versehen.



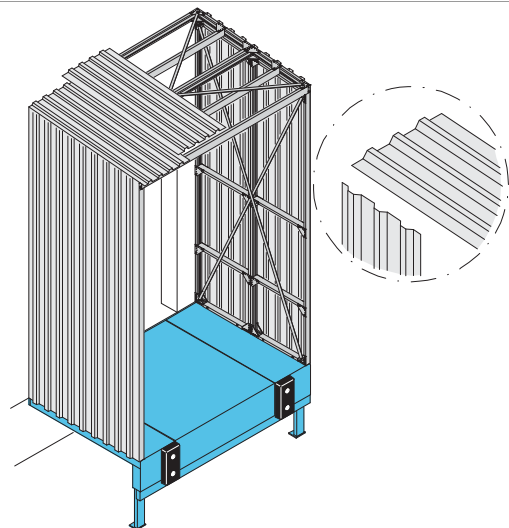
### 1.2.3 X - Stahlrahmen

Für Anwendungen, bei denen die vorhandene Gebäudefassadenverkleidung verwendet wird, ist der X-Stahlrahmen nur mit einem Stahlrahmen ausgestattet.



### 1.2.2 U - Nicht-isoliert

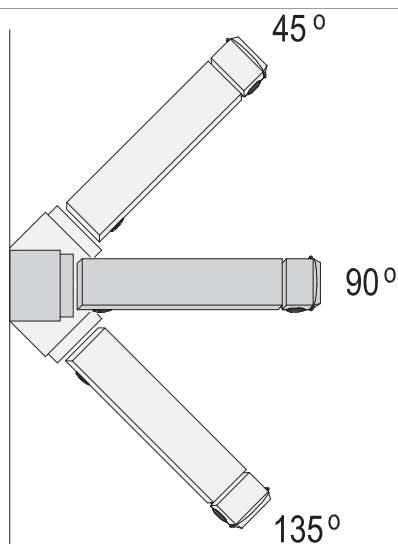
Der nicht-isolierte Typ U ist mit einer nicht-isolierten Verkleidung aus Profilblechen versehen.



## 1.3 Optionen

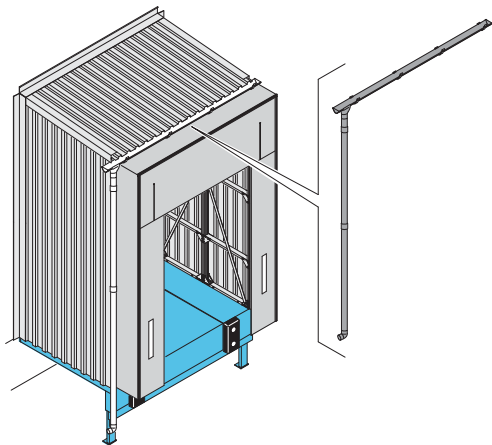
### 1.3.1 Anstellwinkel

Wenn der Platz vor der Verladeanlage begrenzt ist, kann das Loadhouse im Winkel zum Gebäude installiert werden.



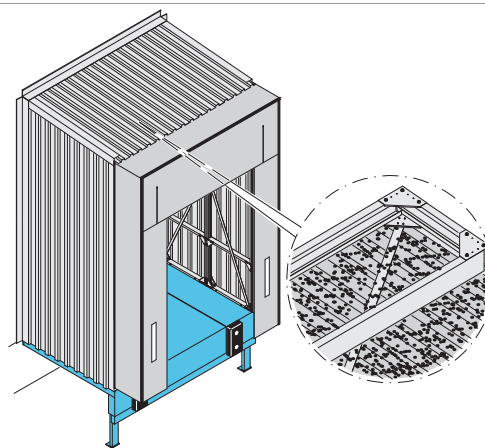
### 1.3.2 Regenrinne und Fallrohr

Um Regenwasser kontrolliert abzuführen, kann das Loadhouse mit Regenrinne und Fallrohr versehen werden.



### 1.3.3 Antitropfbeschichtung (nur für Verkleidungen des Typs U - unisoliert)

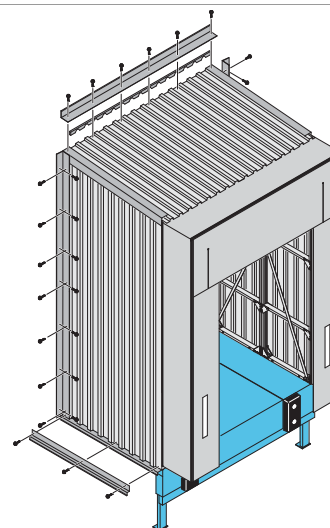
Um Kondenswasser, das zu Feuchtigkeit im Verladebereich führen kann, zu vermeiden, kann die Innenseite des Dachverkleidungsmaterials werkseitig mit einer Schicht Filz als Antitropfbeschichtung versehen werden.



### 1.3.4 Wandprofil und Tropfkante

Um das Loadhouse mit dem Gebäude zu verbinden, können horizontale Winkelprofile mit Dichtmaterial montiert werden.

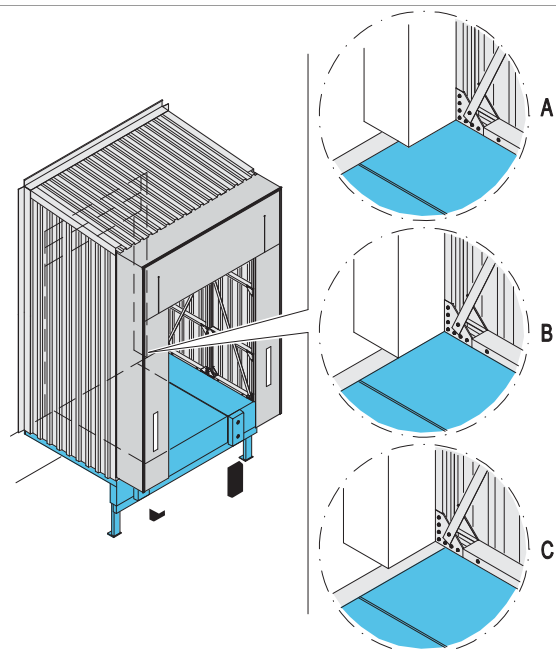
Wasser wird über einen Wasserschlauch an der Seite vom Loadhouse abgeleitet.





### 1.3.5 Vorsprung an der Fassade

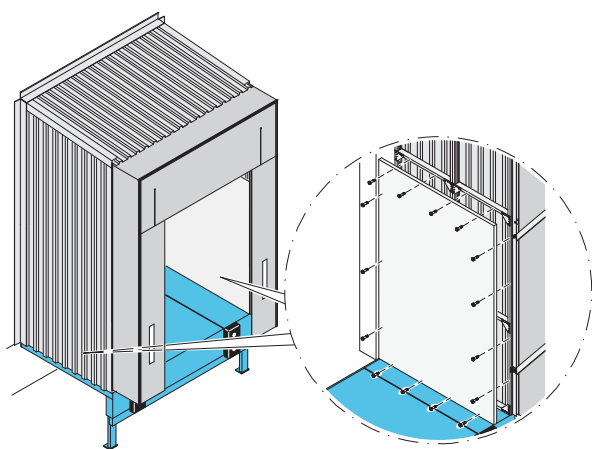
Um den Anforderungen aller Fassadenarten zu genügen, sind Vorsprünge von +100 mm bis -100 mm erhältlich.



- a) Positiver Vorsprung
- b) Kein Vorsprung
- c) Negativer Vorsprung

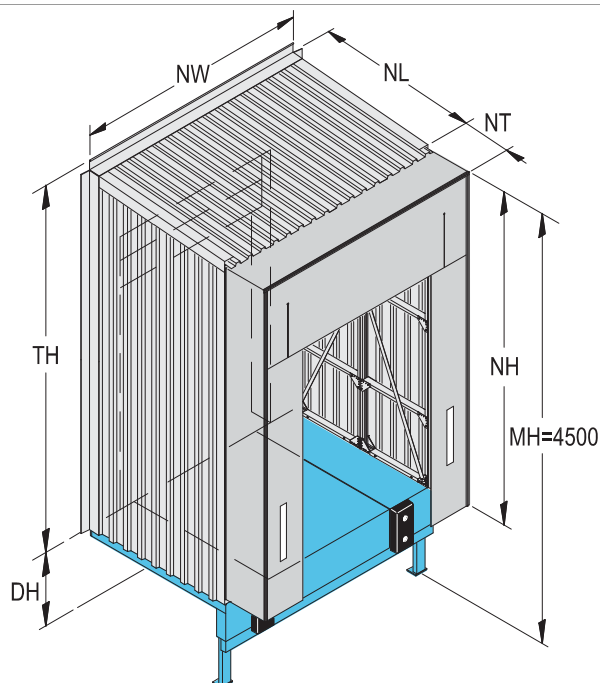
### 1.3.6 Wandschutzverkleidung Sperrholzfurnier

Um die Wände innen im Loadhouse gegen mögliche Beschädigungen durch Geräte zu schützen, kann der untere Teil mit einer Schutzverkleidung aus Sperrholzfurnier (Höhe 2.500 mm) versehen werden. Das ist auch die empfohlene Lösung für Anwendungen, bei denen die Innenwände geschlossen sein und eine ebene Oberfläche haben müssen.



## 2. Kenndaten

### 2.1 Abmessungen HM



NW	Nennbreite (3.300, 3.500, 3.600 mm)
NL	Nennlänge
TH	Gesamthöhe
DH	Rampenhöhe
NH	Nennhöhe Torabdichtung
NT	Nennbreite Torabdichtung
MH	Montagehöhe Torabdichtung Empfehlung: MH = 4500 für Lkw-Höhen bis 4000 mm

		Gesamthöhe > TH*		
		NL 2000	NL 2450	NL 3000
DH	950	3845	3875	3925
	1000	3795	3825	3875
	1050	3745	3775	3825
	1100	3695	3725	3775
	1150	3645	3675	3725
	1200	3595	3625	3675
	1250	3545	3575	3625
	1300	3495	3525	3575
	1350	3445	3475	3525
	1400	3395	3425	3475
	1450	3345	3375	3425
	1500	3295	3325	3375

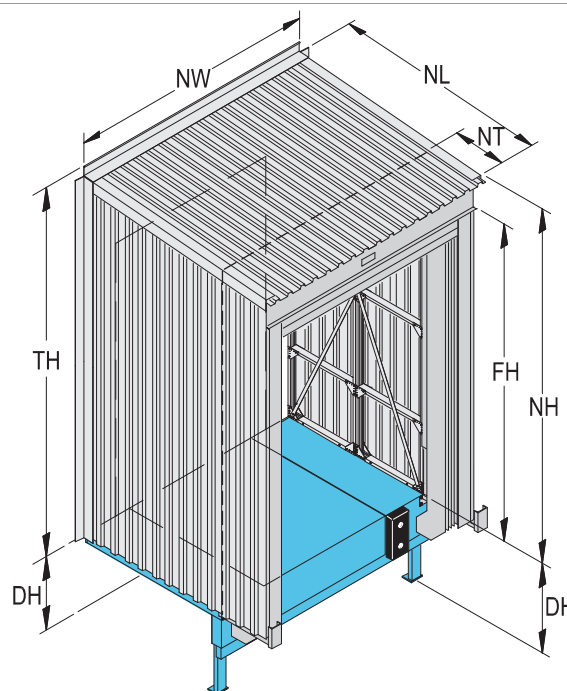
\* Maße gelten nur für die isolierte Ausführung.  
Bei der nicht-isolierten Ausführung ist die Gesamthöhe TH 60 mm geringer.  
Bei Stahlrahmenwänden ist TH 180 mm weniger.  
Wenn das Loadhouse mit Regenrinne und Fallrohr ausgestattet ist, müssen 100mm hinzugegeben werden.

## 2.2 Torabdichtung Auswahlhilfe HM

Abhängig von der Installationsart (einzeln oder mehrfach) und der Breite des Loadhouse sind in dieser Tabelle der passende Typ einer mechanischen Torabdichtung und deren Nennbreite angegeben.

HM Typ	HM Breite	SMP NW 3200	SME/SMP NW 3250	SMP NW 3400	SME/SMP NW 3450	SMP NW 3500
Multi	3300	■				
Single-Rollen	3300		■			
Multi	3500			■		
Single-Rollen	3500				■	
Multi	3600					■
Single-Rollen	3600					■

## 2.3 Abmessungen HI

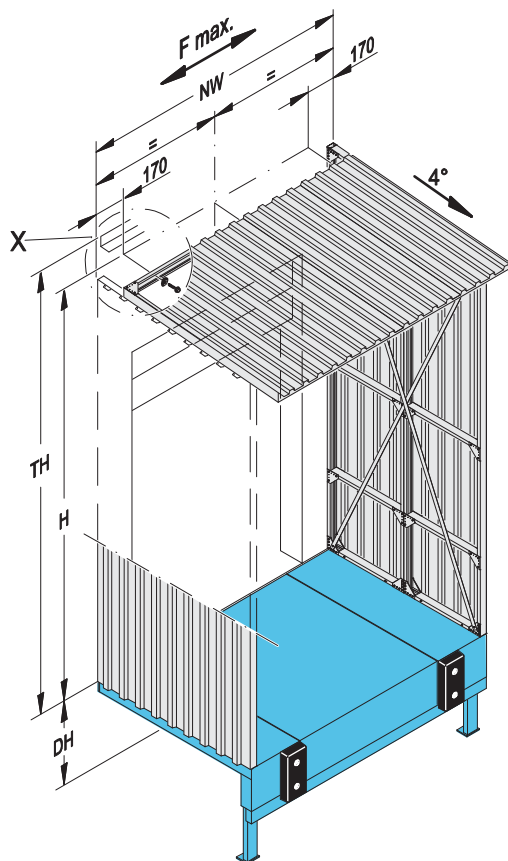


NW	Nennbreite (3.600 mm)			
NL	Nennlänge			
TH	Gesamthöhe			
DH	Rampenhöhe			
NH	Nennhöhe Torabdichtung			
NT	Nennbreite Torabdichtung			
FH	Freie Höhe oberhalb Fußbodenniveau			
Gesamthöhe -> TH*				
NH	FH	NL 2000	NL 2450	NL 3000
3555	3100	3875	3905	3955
3755	3300	4075	4105	4155
4055	3600	4375	4405	4455
4355	3900	4675	4705	4755

\* Maße gelten nur für die isolierte Ausführung.  
Bei der nicht-isolierten Ausführung ist die Gesamthöhe TH 60 mm geringer.  
Bei Stahlrahmenwänden ist TH 180 mm weniger.

## 3. Gebäude- und Raumbedarfsmaße

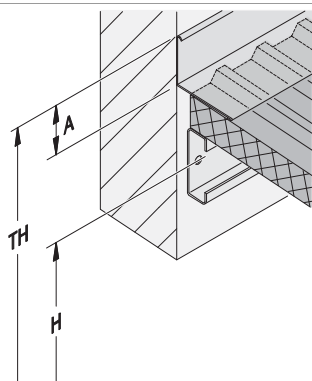
### 3.1 Wandbefestigungen



F max. = maximale Wandbefestigungskraft (kN)  
H = Befestigungshöhe (min. 100 mm über Torhöhe)

#### 3.1.1 Befestigungshöhen

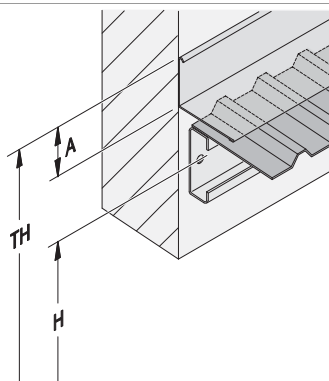
##### I - Isoliert



$$H = TH - 255 \text{ mm}$$

$$A = 100 \text{ mm}$$

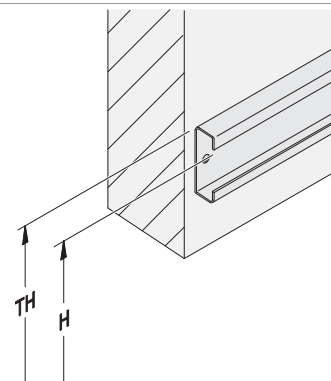
##### U - Nicht isoliert



$$H = TH - 195 \text{ mm}$$

$$A = 100 \text{ mm}$$

##### X - Stahlrahmen



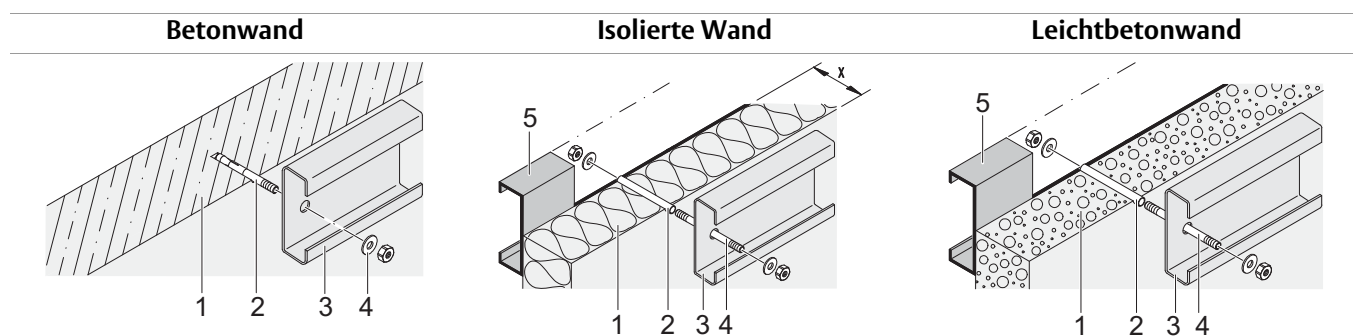
$$H = TH - 75 \text{ mm}$$

## 3.2 Wandbefestigungen

### 3.2.1 Maximale Wandbefestigungskraft (kN)

NL	F max.
2.000 mm	4,9 kN
2.450 mm	4,9 kN
3.000 mm	5,9 kN

### 3.2.2 Wandbefestigung am Gebäude



- |                    |   |   |
|--------------------|---|---|
| 1) Betonwand       | 1) Isolierte Wand                                 | 1) Leichtbetonwand                                |
| 2) Dübel           | 2) Abstandshalter                                 | 2) Abstandshalter                                 |
| 3) Dachprofil      | 3) Dachprofil                                     | 3) Dachprofil                                     |
| 4) Unterlegscheibe | 4) Gewindeschraube mit Mutter und Unterlegscheibe | 4) Gewindeschraube mit Mutter und Unterlegscheibe |
|                    | 5) Montagerahmen *                                | 5) Montagerahmen *                                |
|                    | X) Wandstärke (x=100 oder 120 mm)                 |   |

\*(z. B. C-Profil 120 x 40 x 15 x 3 mm)

## 4. Service

### Vorbeugendes Wartungsprogramm und Modernisierungsservices

Ihre Eingänge sind Teil Ihres Unternehmens und alles spricht dafür, sie stets in gutem Zustand zu halten. ASSA ABLOY Entrance Systems bieten Ihnen in den Bereichen Wartung und Modernisierung Fachwissen, auf das Sie sich verlassen können. Unsere Wartungsprogramme und Modernisierungsservices werden für alle Industrietore und Verladensysteme durch unser umfassendes Know-how gestützt - unabhängig vom Hersteller. Uns steht ein Team spezialisierter Techniker zur Verfügung, das sich bereits jahrzehntelang in den Bereichen Wartung, Dienstleistung und Kundenzufriedenheit bewährt hat.

### Vorbeugendes Wartungsprogramm

Ständiges Ziel unseres Teams ist es, Stillstandzeiten, Energieverluste und unerwartete Störungen zu minimieren. Unsere Service-Organisation unterstützt Sie 7 Tage die Woche 24 Stunden am Tag bei der Wartung aller Industrietore und Verladensysteme - unabhängig vom Hersteller. Wenn Sie Ausfällen immer einen Schritt voraus sein wollen, entdecken Sie unser Angebot an Pro-Active Care Programmen. Selbstverständlich bieten wir auch Erweiterungen für Ihre Eingangslösungen, um speziellen Wünschen und Anforderungen gerecht zu werden.

### Pro-Active Care - Wartungspläne, die zu Ihrem Unternehmen passen

Regelmäßige Wartung kann die Lebensdauer Ihrer Anlagen verlängern und unerwartete Probleme verhindern. Unsere Techniker bringen das Fachwissen und die Werkzeuge für die Wartung aller automatischen Eingangstüren mit - unabhängig vom Hersteller.

#### • Pro-Active Bronze

Dies ist die Basis für alle Pro-Active Programme und bietet Ihnen die Gewissheit, dass all Ihre Anlagen regelmäßig auf ihre Sicherheit und optimale Leistung hin überprüft und zertifiziert werden. Es umfasst eine Reihe entsprechend Ihrer Anforderungen geplanter Besuche vor Ort. Alle ungeplanten Einsätze (einschließlich Arbeitskraft, Anreise und Ersatzteile) während der Laufzeit des Vertrages werden zu speziellen Pro-Active Care Preisen abgerechnet.

#### • Pro-Active Silver

Zusätzlich zu allen Leistungen von Pro-Active Bronze sind bei diesem Programm die Arbeits- und Reisekosten für Einsätze während der regulären Geschäftszeiten eingeschlossen. Nur für Ersatzteile, die während der Vertragslaufzeit benötigt werden, fallen zusätzliche Kosten an.

#### • Pro-Active Gold

Dieses Programm bietet den ultimativen Schutz für Ihre automatischen Eingangstüren. Zusätzlich zu allen Leistungen von Pro-Active Silver sind bei diesem Programm alle Ersatzteile eingeschlossen, die während ungeplanter Reparatur- und geplanter Wartungsbesuche benötigt werden. Pro-Active Gold ist eine hervorragende Möglichkeit, die jährlichen Kosten für Ihre Automattüren zu planen.

#### • Pro-Active Tailor-Flex

Unser flexibelstes Wartungs- und Serviceangebot. Dieses Pro-Active Care Programm können Sie, als unser Kunde, selbst planen. Es ermöglicht Ihnen die Anpassung Ihrer Wartungskosten an Ihr tatsächliches Budget und bietet Ihnen die Möglichkeit, Wartungselemente entsprechend Ihrer Budgetziele zu ergänzen oder wegzulassen. Gleichzeitig werden Ihre Anforderungen in Sachen Leistung und Sicherheit erfüllt.

### Modernisierung

Ihre Eingangstüren sind eine langfristige Investition, von der Sie immer das Beste erwarten. Produkte entwickeln sich mit der Zeit weiter, ebenso wie Bestimmungen und Ihr Unternehmen. Wir möchten Ihnen helfen, Energieeinsparungen zu steigern und die aktuellen Standards zu erfüllen. Wir bieten Beratung und Modernisierungssets für veraltete Anlagen und stellen so sicher, dass Ihre Investitionen die Anforderungen erfüllen und auch die kommenden Jahre optimale Leistung bringen.

Reaktiver Service		Pro-Active Care				
		Pro-Active Bronze	Pro-Active Silber	Pro-Active Gold	Pro-Active Tailor Flex	
		●	●	●	●	Weitere kundenspezifische Anforderungen, wie individuell angepasste Reaktionszeiten, Leistungsinfopaket und umfassende Schulungen
		●	●	●	●	ASSA ABLOY e-maintenance™ (Online-Daten-Zugriff)
		●	●	●	●	Austausch von Ersatzteilen bei Ausfällen durch Verschleiß sowie im Rahmen der vorbeugenden Wartung
		●	●	●	●	Fahrt- und Arbeitskosten für zusätzlich angeforderte Techniker-Einsätze*
		●	●	●	●	Schließkraftmessung bei Industrietoren gemäß ASR A1.7 (in Deutschland)
		●	●	●	●	Kurze Reaktionszeit und höchste Priorität bei Serviceanrufen <24 Std.
		●	●	●	●	Fahrt- und Arbeitskosten für vorbeugende Wartungsbesuche
		●	●	●	●	Reduzierte Pro-Active Care-Preise 14% Rabatt auf Stundenverrechnungssätze sowie 10% Rabatt auf Ersatzteilpreise
	●	●	●	●	●	Inspektionen und Sicherheitsüberprüfungen gemäß gesetzlicher Vorgaben
●	●	●	●	●	●	Professionelle Service-Techniker mit umfangreich ausgestatteten Servicefahrzeugen
●	●	●	●	●	●	Dokumentation über Anlagenzustand sowie Bewertung der erbrachten Serviceleistungen vor Ort
●	●	●	●	●	●	Direkte professionelle Kundenbetreuung
Instandsetzung	Sicherheitsprüfung	Pro-Active Bronze	Pro-Active Silber	Pro-Active Gold	Pro-Active Tailor Flex	

● = Standardmäßig inbegriffen

● = Zu Sonderpreisen verfügbar

\* ausgenommen Schäden durch Dritte

# Index

## A

Abmessungen HI .....	11
Abmessungen HM .....	10
Allgemeines .....	5
Anstellwinkel .....	8
Antitropfbeschichtung (nur für Verkleidungen des Typs U - unisoliert)	8

## B

Befestigungshöhen .....	12
Beschreibung .....	5

## E

Eigenschaften .....	3
---------------------	---

## G

Gebäude- und Raumbedarfsmaße	12
------------------------------	----

## I

I - Isoliert .....	7
--------------------	---

## K

Kenndaten .....	10
-----------------	----

## L

Leistung .....	3
----------------	---

## M

Maximale Wandbefestigungskraft (kN)	13
Modell HI - Loadhouse mit aufblasbarer Torabdichtung .....	6
Modell HM - Loadhouse mit mechanischer Torabdichtung .....	6

## O

Optionen .....	6, 8
----------------	------

## R

Regenrinne und Fallrohr .....	8
-------------------------------	---

## S

Service .....	14
Standard .....	5

## T

Technische Daten .....	3
Torabdichtung Auswahlhilfe HM	11

## U

U - Nicht-isoliert .....	7
Übersicht .....	5
Urheberrecht und Haftungsausschluss	2

## V

Verkleidungsarten .....	7
Verwendung .....	5
Vorsprung an der Fassade .....	9
Vorteile .....	5

## W

Wandbefestigung am Gebäude .....	13
Wandbefestigungen .....	12, 13
Wandprofil und Tropfkante .....	8
Wandschutzverkleidung Sperrholzfurnier .....	9

## X

X - Stahlrahmen .....	7
-----------------------	---

ASSA ABLOY Entrance Systems hat sich als führender Anbieter automatischer Tür-, Tor- und Verladesysteme zur Sicherung eines effizienten Waren- und Personenverkehrs spezialisiert. Auf der Grundlage des langjährigen Erfolgs der Marken Besam, Crawford, Albany und Megadoor bieten wir unsere Lösung unter der Marke ASSA ABLOY an. Mit unseren Produkten und Serviceleistungen helfen wir Kunden, ihren Betrieb jederzeit zuverlässig, sicher und nachhaltig führen zu können.  
ASSA ABLOY Entrance Systems ist ein Geschäftsbereich von ASSA ABLOY.

[assaabloyentrance.com](http://assaabloyentrance.com)



ASSA ABLOY Entrance Systems

[assaabloyentrance.com](http://assaabloyentrance.com)