



Torabdichtung mit Aluminiumrahmen

Die ASSA ABLOY DS6060A ist eine Torabdichtung, die sich als Standardlösung für energiebewusste Betreiber anbietet. Sie ist mit einem Aluminiumrahmen zur Gewichtsreduzierung ausgestattet. Der andockende Lkw fährt rückwärts in die ASSA ABLOY DS6060A Torabdichtung ein, wird von flexiblen Planen seitlich und von oben abgedichtet und ist während des gesamten Verladevorgangs optimal gegen Wind und Wetter geschützt.

Das Ergebnis ist eine optimierte Arbeitsumgebung und besserer Schutz der Güter. Das Planenmaterial ist äußerst zug- und reißfest. Das ASSA ABLOY Torabdichtungsprogramm umfasst eine Reihe von Modellen für alle Kundenanforderungen und eine breite Palette an Fahrzeuggrößen.

Sollte ein Fahrzeug von der Mittellinie abweichen und auf den Rahmen der Torabdichtung stoßen, federt die Torabdichtung einschließlich Rahmen zurück, ohne Schaden zu nehmen. Die Flexibilität und hohe Verschleißbeständigkeit in Verbindung mit einem guten Preis-Leistungs-Verhältnis tragen dazu bei, dass die große Mehrheit der Verladeanlagen in Europa mit dieser Standard-Torabdichtung ausgerüstet sind!

Spezielle Befestigung von Frontplanen am Rahmen

Anders als bei herkömmlichen Torabdichtungen sind die vorderen Planen der ASSA ABLOY DS6060A mit Stahlkugeln an den Vorderrahmen befestigt. Die Stahlkugeln halten die Planen auf eine flexible Weise im Rahmen und erlauben bei Einwirkung von Lkw eine Bewegung. Die Verschleißbeständigkeit der Planen wird gesteigert und Soll-Bruchstellen werden vermieden. Diese Lösung basiert auf werkseitig angefertigten Löchern in der Plane gegenüber Löchern, die mit Schrauben oder Nieten gemacht werden.

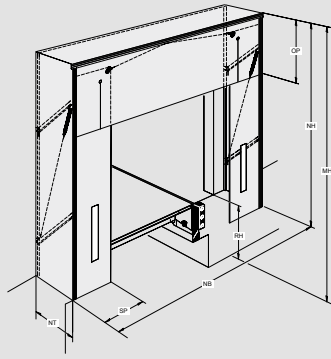
Hoher Fokus auf die Umwelt

Alle mechanischen Torabdichtungen von ASSA ABLOY können mit einer Reihe von Standardoptionen für bessere Arbeitsbedingungen und weniger Zugluft im Gebäude ausgestattet werden. Auf der nächsten Seite finden Sie weitere Informationen.

Technische Daten

Nennhöhe	3200, 3400, 3600 mm
Nennbreite	3250, 3450 mm
Nenntiefe	600, 900 mm
Oberplane	1000, 1200 mm
Seitenplane	600, 700 mm
Farbe der Planen	schwarz
Anfahrstreifen	weiß, gelb
Wandbefestigungen	Beton, Sandwich, Leichtbeton, Loadhaus, Kassettenwand, Isopaneel
Ober- und Seitenplanen	doppelte Schicht hochwertiger Polyester
Stärke	3,0 mm
Gewicht	Ca. 3400 g/m ²
Umlaufende Dachplane	eine Lage hochwertiger Polyester
Stärke	0,5 mm
Gewicht	Ca. 680 g/m ²
Entflammbarkeit alle Dichtblätter	gem. DIN 75200

Abmessungen



Abk.	Abmessungen	Wert (mm)
NW	Nennbreite	3250, 3450
NH	Nennhöhe	3200, 3400, 3600
OP	Länge der Oberplane	1000, 1200
SP	Breite der Seitenplane	600, 700
MH	Montagehöhe	4500 (empfohlen)
NT	Nettiefe	600, 900
RH	Rampenhöhe	

Beschreibung verfügbarer Optionen

Standardoptionen für eine bessere Arbeitsumgebung und weniger Zugluft im Gebäude.

A - Regenrinne

Die einzigartige Regenrinne ist in der Mitte des Dachteiles integriert.

- Kontrollierter Wasserablauf
- Das Wasser wird links und rechts des Ladebereiches, nicht in den Ladebereich abgeleitet

B - Geteilte Oberplane

4 Schlitzte mit doppelten überlappenden Schichten von PVC-Planen in der Verschleißzone.

- Flexible Abdeckung der hinteren oberen Ecken des angedockten Fahrzeugs für eine optimale Abdichtung
- Weniger Zugluft im Gebäude

C - Ziffer auf der Oberplane

300 mm hohe, mittig auf der Oberplane gedruckte Buchstaben oder Zahlen.

- Kundenindividuelle Markierung der Verladestellen

D - Verstärkte Gummiklappen

Robuste Gummiklappen links und rechts in den unteren Ecken hinter der vorderen Plane.

- Höherer Druck auf das angedockte Fahrzeug für optimale Abdichtung
- Bessere Stabilität für die ganze Torabdichtung in windigen Bereichen
- Weniger Zugluft im Gebäude

E - Eckabdichtungskissen

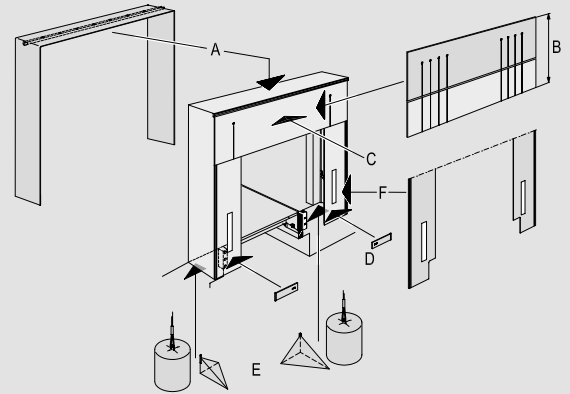
Mit PVC beschichtete dreieckige oder runde Kissen in den Eckbereichen der Torabdichtung.

- Verminderte Zugluft von unten während der Be- und Entladung

F - Ausklinkung an beiden Seiten

Ab Werk ist ein Rechteck im unteren Bereich der vorderen Seitenplanen ausgeschnitten.

- Dies soll Beschädigungen der vorderen Seitenplanen durch den Zusammenstoß von Fahrzeug und Puffer verhindern.
- Empfohlen in Kombination mit mind. 140 mm tiefen Puffern, wie RB, EBH, EBF oder Stahlfederpuffern.



Wandbefestigungen

Kassettenwand

Betonwand

Isolierte Wand

1	Selbstbohrschraube
2	Montagerahmen rechteckig 80 x 40 x 2
3	Blech Metall, 3 mm stark
4	Dachabdeckung
5	Aluminium-Strangpressektion – hinterer Rahmen
6	Spreizschraube
7	Montagerahmen für Abdichtung, 120 x 40 x 15 x 3
8	Gewindeschraube mit Mutter, Unterlegscheibe und Abstandshalter

2, 3, 7 nicht im Installationspreis enthalten