



Effiziente und sichere Verladevorgänge

Das ASSA ABLOY DL6120STA Stepdock Autodock ist eine Überladebrücke, die eine hohe Effizienz und Sicherheit für Verladevorgänge bietet. Sie hat einen Vorschub und selbsttragenden Rahmen für einfache Integration ans Gebäude. Dies ist die Basis für ein vollständiges Loadhouse außerhalb des Gebäudes. Der Betrieb baut auf der bewährten Vershubtechnik auf, dem universalen und flexibelsten Verladesystem. Das ASSA ABLOY DL6120STA Stepdock Autodock bietet aber noch weitere Vorteile gegenüber üblichen Überladebrücken mit Vorschub.

Die Konstruktion wurde speziell entwickelt, damit ein Lkw mit geschlossenen Hecktüren an die Verladeanlage andocken kann. Zuerst wird der Lkw in die richtige Position gefahren, dann dichtet am besten eine aufblasbare Torabdichtung die Verladeanlage ab, bevor das Sektionaltor geöffnet wird. Der letzte Schritt des vollständigen Andockvorganges ist das Öffnen der Hecktüren des Lkws. Die Hecktüren erst nach dem Andocken zu öffnen, bietet zahlreiche Vorteile: Energieeinsparungen, bessere Arbeitsbedingungen besonders für den Lkw-Fahrer, hohe Sicherheit für Mensch und Ware und verkürzt den kompletten Verladevorgang und erhöht somit den Warenumsatz.

Ideale Lösung für vielfältige Anwendungen

- Spezialtransport zur Einhaltung von Hygiene-Anforderungen.
- Nahrungsmittellogistik mit lückenloser Kühlkette.
- Containertransport mit Zollabfertigung.
- Hauptaugenmerk auf Diebstahlschutz.

Die ASSA ABLOY 950 Serie – die intelligente multifunktionale Docking-Steuerung

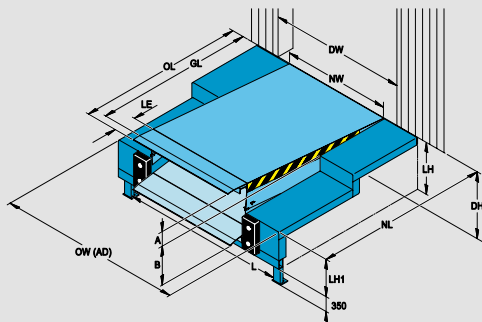
Das innovative und einzigartige ASSA ABLOY 950 Docking-Steuerungssystem bietet Ihnen direkte Steuerung von Überladebrücke, Torabdichtung und Tor mit einer einzigen Steuerungseinheit. Dank weniger, selbsterklärender Tasten ist die Steuerung einfach zu bedienen und erfüllt die Anforderungen moderner Logistik. Separate Steuereinheiten oder komplexe Verkabelungen werden nicht mehr benötigt.

Technische Daten

Nennlänge ¹	2450 mm
Nennbreite	3300, 3500, 3600, 3750 mm
Tragkraft	60 kN (6 Tonnen)
Vertikaler Arbeitsbereich	
Überbrückung nach oben	bis 220 mm
Überbrückung nach unten	bis 620 mm
Stärke des Tränenbleches des Plateaus	8 / 10 mm
Max. Punktlast Überladebrückenplateau	6,5 N /mm ² (8 mm Tränenblech)
Vorschub Ausführung und Länge	Standard Vorschub, 500 mm Ergo-Vorschub, 345 mm
Material Vorschub	stahl oder Aluminium
Schutzklasse der Steuerung	IP 54
Temperaturbereich Hydrauliköl	-20°C - +60°C
Europäische Norm	DIN EN 1398 Überladebrücken

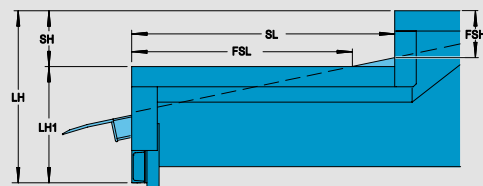
1) Andere Größen auf Anfrage

Abmessungen



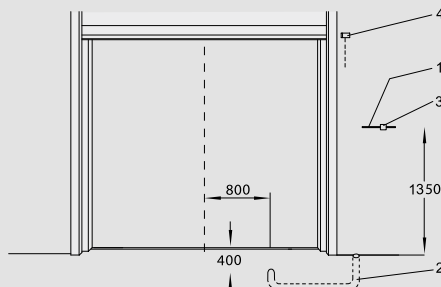
SH	Stufenhöhe (250 mm)
SL	Stufentiefe (1300 mm)
FSL	Freie Stufentiefe
FSH	Freie Stufenhöhe

Abmessungen	Vertikaler Arbeitsbereich				Stufe		
	LE 500		LE 345		FSL	FSH	
NL	LH / LH1	A	B	A			
2000	850 / 600	220	620	210	600	1140	225



NL	Nennlänge
OL	Gesamtlänge
GL	Steigerungslänge
NW	Nennbreite (2000 mm)
LE	Länge Vorschub
LH / LH1	Höhe Überladebrücke vorn/hinten
A	Arbeitsbereich Überbrückung nach oben
B	Arbeitsbereich Überbrückung nach unten
DH	Rampenhöhe
DW	Dock Breite
NW (AD)	Nennbreite Autodock (einschl. seidl. Trittflächen)
L	Abstand zwischen Stützfüßen
OW (AD)	Gesamtbreite Autodock = NW (AD) -20

Elektrische bauseitige Voraussetzungen



1	Steuerung (im Lieferumfang enthalten)
2	Rohr für Elektroleitung, Innendurchmesser 70, Winkel < 45° (bauseitig)
3	Stromversorgung: 3 / N / PE AC 50 Hz 230 / 400V Netzsicherung: DO 10 A gL Motorleistung: 1,5 kW
4	Kabel: 7 x 0,75 mm ²
5	Motor kabel: 4 x 1,5 mm ²
6	optionale Anschlussmöglichkeit zur Verriegelung Tor/Überladebrücke*

*Keine Standardausstattung

Betriebsfunktionen für Teleskopkeil Verladebrücken

950 LA TD

950 DLA TD

950 LSA TD

950 DLSA TD

TD = Teledock
L = Verladebrücke
A = Autotaster
D = Tor
S = Torabdichtung

Erhältliche Standardfarben

	Rot RAL 3002		Grün RAL 6005		Feuerverzinkt
	Blau RAL 5010		Tiefschwarz RAL 9005		