

Schwenkbare Überladebrücke

ASSA ABLOY DB6050KBS

ASSA ABLOY

ASSA ABLOY Entrance Systems

The global leader in door opening solutions

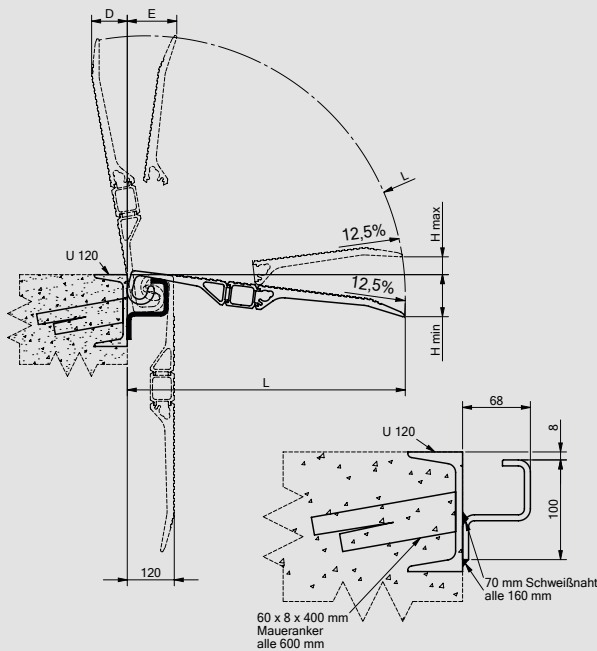


Die kompakte seitenverschiebbare Überladebrücke

Die ASSA ABLOY Überladebrücke DB6050KBS ist seitenverschiebbar in einer Führungsschiene und wurde entwickelt für den Einsatz an der offenen Rampe. Sie ist die flexible Lösung für die Überbrückung von kleineren Höhenunterschieden bis ungefähr 135 mm. Das herausragende Merkmal ist die schnelle und einfache Handhabung.

Die hochfeste Leichtmetallkonstruktion hat eine Tragfähigkeit bis zu 40 kN. Die ASSA ABLOY schwenkbare Überladebrücke DB6050KBS entspricht der europäischen Norm EN1398.

- Merkmale und Kundennutzen:
- Rutschsichere Oberfläche für den Warenumschlag
- Einfache Reinigung
- Robust und Wartungsfrei
- Einfache Handhabung und flexibler Einsatz



Typ	Bestellnummer	Länge (L)	Breite (B)	Dim. (A)	Höhendif. (H)		Tragkraft (kgs/Stück)	Gewicht (kgs/Stück)
					min.	max.		
KBS 00	302.21.000	410	1250	80	- 70	+ 30	4000	19
KBS 12	302.21.012	535	1250	100	- 90	+ 45	4000	24
KBS 13	302.21.013	785	1250	150	- 120	+ 75	4000	31
KBS 02	302.21.002	910	1250	170	- 135	+ 90	4000	36
KBS 04	302.21.004	410	1500	80	- 70	+ 30	4000	23
KBS 14	302.21.014	535	1500	100	- 90	+ 45	4000	28
KBS 15	302.21.015	785	1500	150	- 120	+ 75	4000	38
KBS 06	302.21.006	910	1500	170	- 135	+ 90	4000	44
								(kg/m)
	319.23.006	Führungsschiene, verzinkt, Länge 3000 mm						8
	319.23.016	Führungsschiene, verzinkt, Länge 2500 mm						8
	319.23.017	Führungsschiene, verzinkt, Länge 2000 mm						8