



Überladebrücke mit Vorschub für schwere Lasten

ASSA ABLOY DL6121TA Teledock Autodock hat einen selbsttragenden Rahmen für den einfachen Einbau in ein Gebäude. Dies ist die Basis für ein vollständiges ASSA ABLOY Loadhouse außerhalb des Gebäudes. Es ist eine Überladebrücke für schwere Lasten mit einer Traglast von 100 kN oder optional 150 kN. Die robuste und zuverlässige Konstruktion gewährleistet eine hohe Leistung beim Verladen von schweren Lasten.

Die ASSA ABLOY DL6121TA Teledock 100 bietet eine größere Kontaktfläche zwischen Ladefläche und Überladebrücke für eine optimale und sichere Positionierung auf der Ladefläche des Fahrzeugs.

Die ASSA ABLOY DL6121TA Teledock 100:

- Einfache und schnelle vorbeugende Wartung zur Sicherung der Funktionalität und Vermeidung von Ausfallzeiten.
- Robuste und zuverlässige Konstruktion, um eine hohe Leistung beim Verladen von schweren Lasten zu gewährleisten.
- Besondere beständige Konstruktion des Vorschubs.

Die ASSA ABLOY 950 Serie – die intelligente multifunktionale Docking-Steuerung

Das innovative und einzigartige ASSA ABLOY 950 Docking-Steuerungssystem bietet Ihnen direkte Steuerung von Überladebrücke, Torabdichtung und Tor mit einer einzigen Steuerungseinheit. Dank weniger, selbsterklärender Tasten ist die Steuerung einfach zu bedienen und erfüllt die Anforderungen moderner Logistik. Separate Steuereinheiten oder komplexe Verkabelungen werden nicht mehr benötigt.

ASSA ABLOY DE6090DI Dock-IN

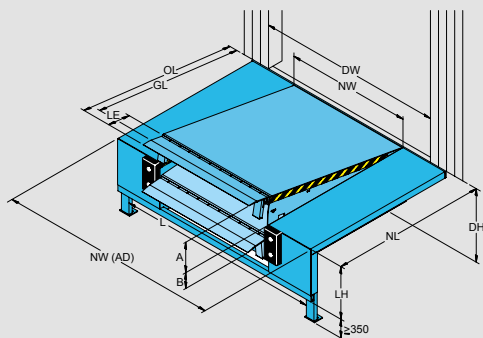
ASSA ABLOY Dock-IN ist die weltweit erste Kombination aus visueller Andockhilfe und Ampelanlage in einem System. ASSA ABLOY Dock-IN ermöglicht mit Hilfe weißer Lichtleisten und einem ROT-Signal einen sicheren und einfachen Andockvorgang. Somit werden alternative Hilfsmittel, wie z.B. weiße Markierungen auf dem Asphalt oder konventionelle Einfahrhilfen aus Stahl (zusätzliche Hindernisse!) überflüssig. Dank moderner LED-Technik hat ASSA ABLOY Dock-IN einen geringen Energieverbrauch und eine lange Lebensdauer.

Technische Daten

Nennlänge ¹	2000, 2450, 3000 mm
Nennbreite	3300, 3500, 3600, 3750 mm
Tragkraft	100 kN (10 Tonnen) 150 kN (15 Tonnen)
Vertikaler Arbeitsbereich 100 kN	
Überbrückung nach oben	bis 410 mm
Überbrückung nach unten	bis 460 mm
Vertikaler Arbeitsbereich 150 kN	
Überbrückung nach oben	bis 490 mm
Überbrückung nach unten	bis 390 mm
Stärke des Tränenbleches des Plateaus 100 kN	8/10 mm
Stärke des Tränenbleches des Plateaus 150 kN	10/12 mm
Max. Punktlast Überladebrückenplateau	6,5 N / mm ² (8 mm & 10 mm Tränenblech)
Material & Länge Auflager	Stahl, 500/1000 mm
Schutzklasse der Steuerung	IP 54
Temperaturbereich Hydrauliköl	-20°C - +60°C
Europäische Norm	EN 1398 Überladebrücken

1) Andere Größen auf Anfrage

Abmessungen



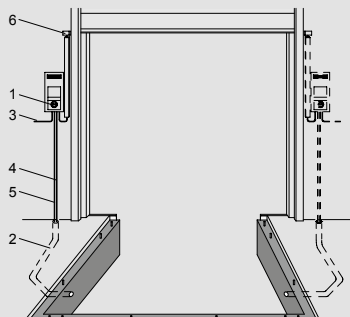
Plateustärke	
Stärke	Max. Punktlast
8 mm	6,5 N / mm ²
10 mm	6,5 N / mm ²

Abmessungen				Vertikaler Arbeitsbereich			
				100 kN			
				LE 500		LE 1000	
NL	OL	GL	LH	A	B	A	B
2000	NL+LE	NL+(LE-150)	700	240	330	290	390
2450	NL+LE	NL+(LE-150)	700	340	350	400	400
3000	NL+LE	NL+(LE-150)	800	350	400	410	460

Nennbreite 2000, 2200
Nennbreite Autodock 3300, 3500, 3600, 3750

NL	Nennlänge
OL	Gesamtlänge
GL	Steigerungslänge
NW	Nennbreite
LE	Länge Vorschub
LH	Verladebrücke Höhe
A	Arbeitsbereich Überbrückung nach oben
B	Arbeitsbereich Überbrückung nach unten
DH	Rampenhöhe
DW	Torbreite
NW (AD)	Nennbreite Autodock (einschl. seitr. Trittflächen)
L	Abstand zwischen Stützfüßen
OW (AD)	Gesamtbreite Autodock = NW (AD) - 20

Elektrische bauseitige Voraussetzungen



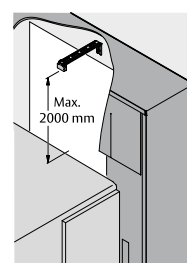
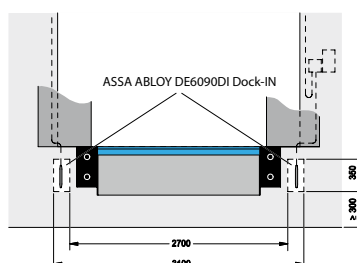
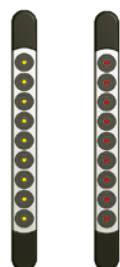
1	Steuerung (im Lieferumfang enthalten)
2	Rohr für Elektroleitung, Innendurchmesser 70, Winkel < 45° (bauseitig)
3	Stromversorgung: 3 / N / PE AC 50 Hz 230 / 400V Netzsicherung: DO 10 A gL Motorleistung: 1,5 kW
4	Kabel: 7 x 0,75 mm ²
5	Motor-kabel: 4 x 1,5 mm ²
6	optionale Anschlussmöglichkeit zur Verriegelung Tor/Überladebrücke*

*Keine Standardausstattung

Betriebsfunktionen für Teleskopkeil Verladebrücken



ASSA ABLOY DE6090DI Dock-IN



Erhältliche Standardfarben

	Rot RAL 3002		Grün RAL 6005		Feuerverzinkt
	Blau RAL 5010		Tiefschwarz RAL 9005		