



## Kompaktes Schnelllaufator mit Schwerkraftantrieb für Hygieneanwendungen

Das ASSA ABLOY HS9030GHY Schnelllaufator ist für Innenanwendungen in feuchten oder korrosiven Umgebungen sowie für die Lebensmittelindustrie mit ihren hohen Anforderungen an die Hygiene vorgesehen. Die Hauptmerkmale des ASSA ABLOY HS9030GHY sind:

- Mittelgroß, max. 4.000 x 4.000 mm
- Feuchte oder korrosive Umgebungen
- Platzsparendes Design
- Innenanwendung
- Edelstahlkonstruktion 304
- Schwerkraftantrieb
- Öffnungsgeschwindigkeit von bis zu 2,7 m/s

Das ASSA ABLOY HS9030GHY benötigt nur sehr wenig Platz und ist das platzsparendste Schnelllaufator auf dem Markt. Korrosionsbeständige Verkleidungen, Bauteile aus Edelstahl und eine platzsparende Bauweise sorgen dafür, dass dieses Tor für beengte Bereiche mit hohen Hygieneanforderungen geeignet ist. Eine umlaufende Torbehängabdichtung in den Seitenteilen verhindert zudem Zugluft und das Eindringen von Schädlingen und begrenzt den Luftaustausch zwischen den Bereichen. Der durch einen Frequenzumrichter gesteuerte Motor gewährleistet hohe Zuverlässigkeit und einen störfreien Betrieb. Die Steuerung ist in einem robusten Stahlgehäuse untergebracht. Das übersichtliche Display bietet zahlreiche Informationen wie z. B. einfach abzulesenden Lastwechselzähler

### Unfallverzeihendes Crash-System

ASSA ABLOY Schnelllaufatöre verfügen über ein Crash-System, das sich nach einem Unfall umgehend wieder einfädelt (Reset). Der Torbehäng wird dabei automatisch zurück in die Seitenteile geführt, um Ausfallzeiten und Wartungsaufwand zu vermeiden.

### Rundum sicher

Folgende Eigenschaften machen unsere Tore rundum sicher.

- Das weiche Abschlussprofil enthält keine starren Teile und vermeidet somit Verletzungen oder Beschädigungen.
- Wenn das Tor auf ein Hindernis trifft, absorbiert der Torbehäng den Aufprall und hängt sich selbst aus den Seitenführungen aus, ohne Schaden zu verursachen, oder sich selbst zu beschädigen.

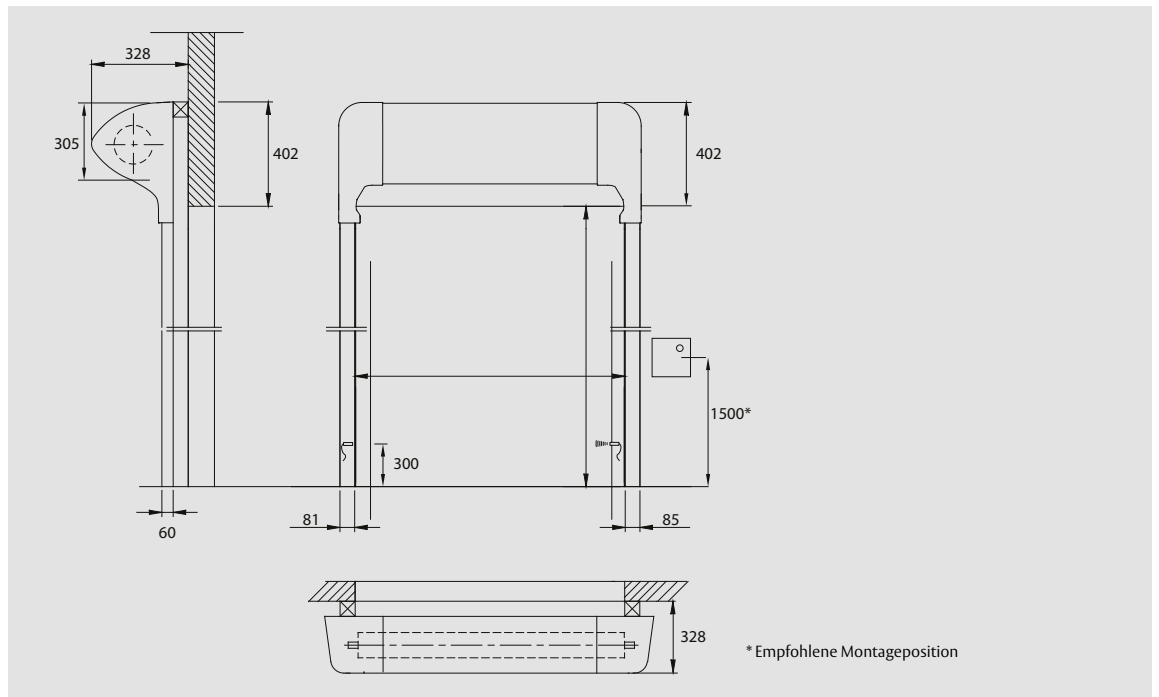
### Fenster, Sichtpaneele und Insektengitter

Der Torbehäng kann mit Fenstern, Sichtpaneelen oder Insektengittern versehen werden, um mehr Tageslichteinfall, Einsicht oder Durchzug zu ermöglichen. Diese Optionen werden in festen Anordnungen angeboten.

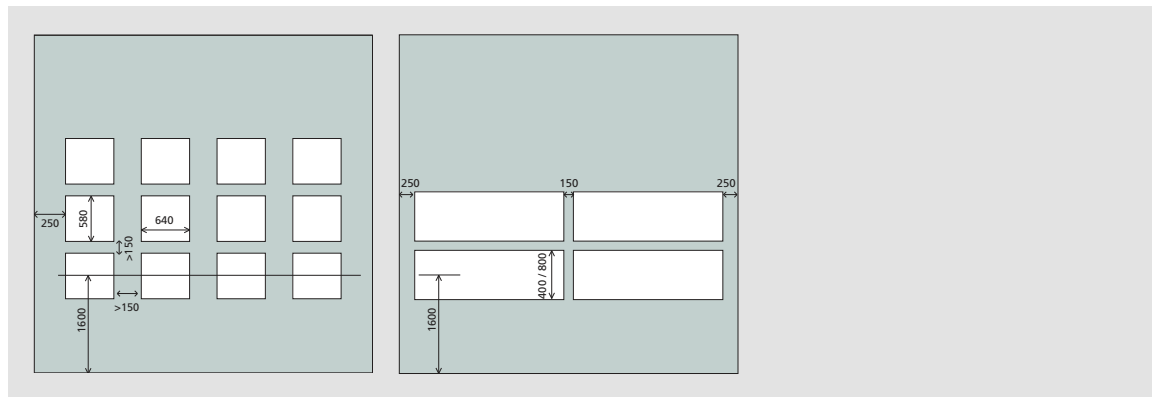
## Technische Daten

Mindestgröße (W x H)	1000 x 2000 mm
Maximalgröße (W x H) <sup>1</sup>	4000 x 4000 mm
Operating speed <sup>2</sup>	Öffnen: bis zu 2,7 m/s Schließen: 0,5 m/s
Widerstand gegen Windlast <sup>3</sup> , EN 12424	Klasse 1 (300 N/m <sup>2</sup> ) maximale Windlast beim Schließen 50 N/m <sup>2</sup>
Widerstand gegen eindringendes Wasser <sup>3</sup> , EN 12425	Klasse 3 (>50 N/m <sup>2</sup> )
Luftdurchlässigkeit <sup>3</sup> , EN 12426	Klasse 2 (12 m <sup>3</sup> /m <sup>2</sup> /h bei 50 Pa)
Thermischer Widerstand	6,02 W/(m <sup>2</sup> K)
Langzeittest	1.000.000 Lastwechsel
1) Weitere Größen auf Anfrage erhältlich 2) Je nach Torgöße 3) Gilt nicht für Insektengitter	

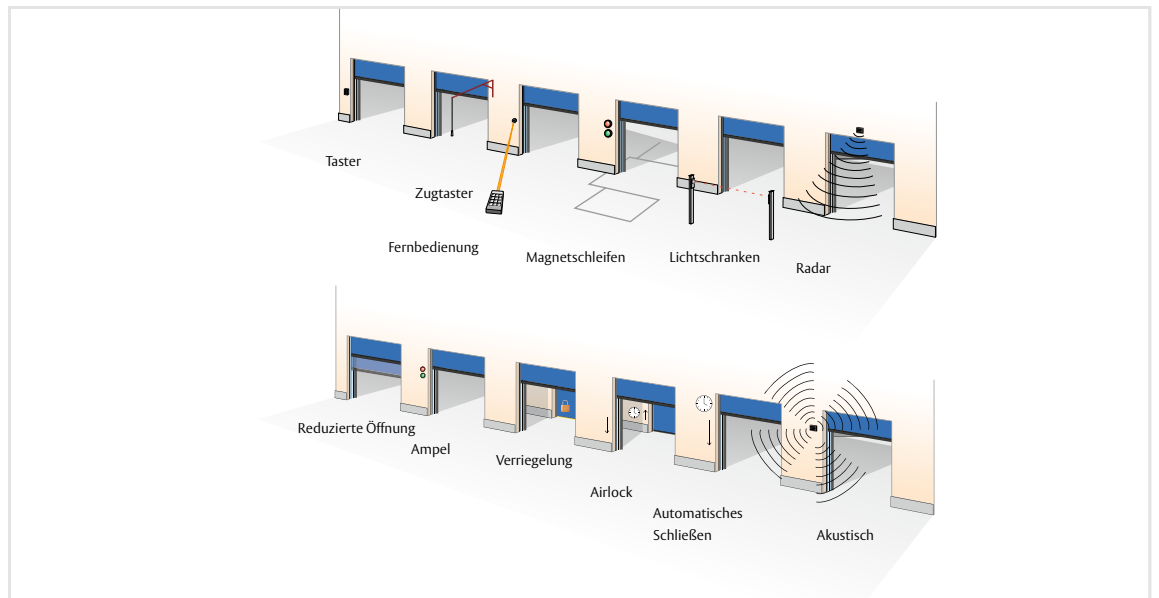
# Abmessungen Spezifikationen



# Fenster, Sichtpaneele und Insektengitter



# Optionen Zugang und Automatisie- rungssysteme



# Erhältliche Standardfarben

