

Schnelllaufator

ASSA ABLOY HS9030GAT

ASSA ABLOY
Entrance Systems

Experience a safer
and more open world



Kompaktes, luftdichtes Schnelllaufator für Reinraumanwendungen

Das ASSA ABLOY HS9030GAT ist kompakt und luftdicht, ausgestattet mit einem integrierten Motor, der für Reinräume im Innenbereich geeignet ist. Die Hauptmerkmale des ASSA ABLOY HS9030GAT sind:

- Mittelgroß, max. 4.000 x 4.000 mm
- Luftdicht/Reinraumanwendungen
- Luftdurchlässigkeit Klasse 4
- Platzsparendes Design
- Zur Verwendung in Innenräumen
- Edelstahl 304, optional verzinkte Stahlkonstruktion
- Schwerkraftantrieb (Gravity)
- Öffnungsgeschwindigkeit von bis zu 2,7 m/s

Mit seinem modernen Design und korrosionsbeständigen Materialien sowie dem integrierten Antrieb ist das HS9030GAT das platzsparendste Modell auf dem Markt.

Das Tor bietet dank seines einzigartigen Designs eine herausragende Abdichtung durch die Seitenteile. Der durch einen Frequenzumrichter gesteuerte Motor sorgt für sanftes Anfahren und Anhalten und gewährleistet eine herausragende Zuverlässigkeit und einen störungsfreien Betrieb.

Der durch einen Frequenzumrichter gesteuerte Motor gewährleistet hohe Zuverlässigkeit und einen störungsfreien Betrieb. Die Steuerung ist in einem robusten Stahlgehäuse untergebracht. Das übersichtliche Display bietet zahlreiche Informationen wie z. B. einfach abzulesenden Lastwechselzähler.

Unfallverzeihendes Crash-System

ASSA ABLOY Schnelllaufatöre verfügen über ein Crash-System, das sich nach einem Unfall umgehend wieder einfädelt (Reset). Der Torbehang wird dabei automatisch zurück in die Seitenteile geführt, um Ausfallzeiten und Wartungsaufwand zu vermeiden.

Rundum sicher

Folgende Eigenschaften machen unsere Tore rundum sicher.

- Das weiche Abschlussprofil enthält keine starren Teile und vermeidet somit Verletzungen oder Beschädigungen.
- Wenn das Tor auf ein Hindernis trifft, absorbiert der Torbehang den Aufprall und hängt sich selbst aus den Seitenführungen aus, ohne Schaden zu verursachen, oder sich selbst zu beschädigen.

Fenster und Sichtstreifen

Der Torbehang kann mit Fenstern oder Streifen versehen werden, um mehr Tageslichteinfall oder mehr Einsicht zu ermöglichen. Die Fenster haben feste Größen in einem vorgegebenen Raster. Die Sichtfenster gehen immer über die gesamte Breite des Torbehangs.

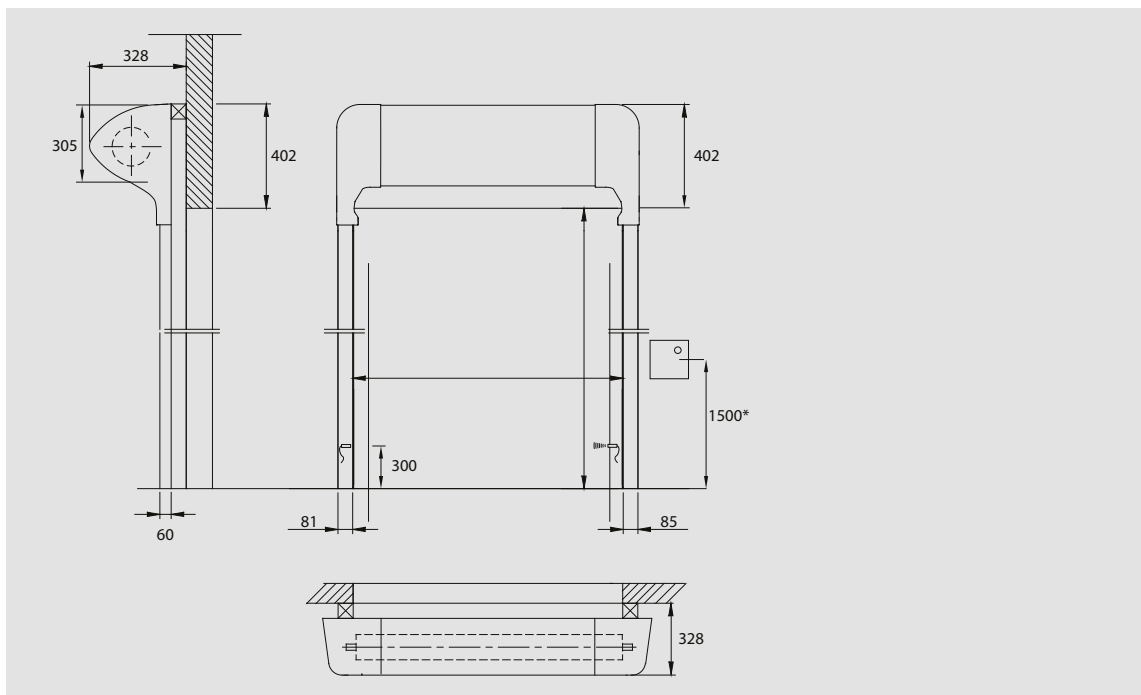
Technische Daten

Mindestgröße (W x H)	1000 x 2000 mm
Maximalgröße (W x H) ¹	4000 x 4000 mm
Geschwindigkeit ²	Öffnen: bis zu 2,7 m/s Schließen: 0,5 m/s
Widerstand gegen Windlast, DIN EN 12424	Klasse 1 (300 N/m ²) maximale Windlast beim Schließen 50 N/m ²
Widerstand gegen eindringendes Wasser, DIN EN 12425	Klasse 3 (>50 N/m ²)
Luftdurchlässigkeit, EN 12426	Klasse 4, Überdruck Klasse 3, Unterdruck
Thermischer Widerstand	6,02 W/(m ² K)
Leistungsprüfung	1.000.000 Lastwechsel
Luftreinheit, ISO 14644-1	Klasse 6

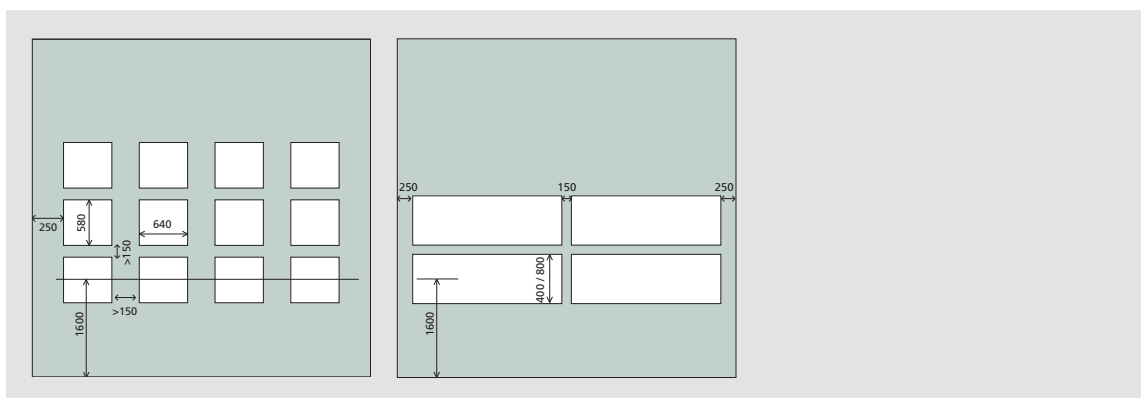


Fraunhofer
TESTED[®]
DEVICE
ASSA ABLOY
HS9030GAT
Report No. EN 1712-982

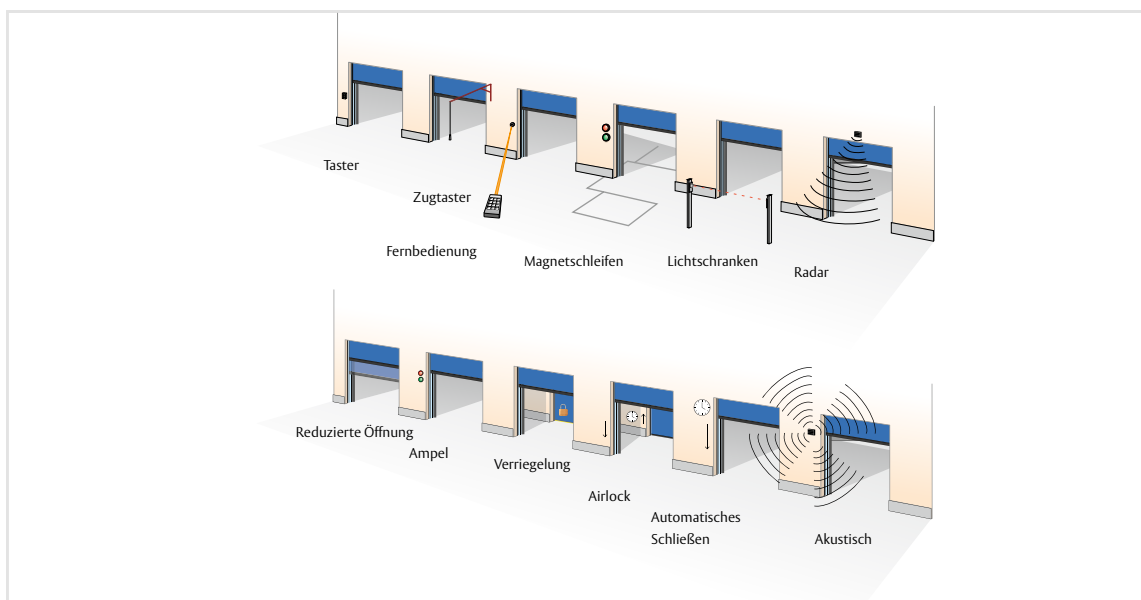
Abmessungen Spezifikationen



Fenster und Sichtstreifen



Optionen Zugang und Automatisierungssysteme



Erhältliche Standardfarben

