



Gewebe-Hubtor XXL

Das ASSA ABLOY VL3116 Megadoor Gewebe-Hubtor wurde für extreme industrielle Umgebungen entwickelt, in denen Tore Feuchtigkeit, Staub und sehr hohen oder sehr niedrigen Temperaturen ausgesetzt sind, oder wo sehr große Toröffnungen benötigt werden.

Der einzigartige Aufbau und die besondere Struktur bieten Langlebigkeit, Dichtigkeit, Energieeffizienz, Betriebszuverlässigkeit sowie minimalen Wartungsaufwand. Jedes Tor wird individuell auf die besonderen Anwendungsanforderungen, beispielsweise extreme Windlasten, zugeschnitten.

Die Hauptvorteile des ASSA ABLOY VL3116 Megadoor sind:

- Robustes Design
- Betriebszuverlässigkeit
- Geringe Wartungskosten
- Gute Abdichtung
- Flexibles Design
- Geeignet für extrem harte industrielle Umgebungen
- Hochklassige Sicherheit und Qualität
- Automatische Torsteuerung

Beständig gegen Beschädigungen

- Dank der flexiblen Konstruktion verursachen kleinere Kollisionen keine dauerhaften Schäden.
- Es gibt keine beweglichen Teile, die bei einem Anfahrtschaden beschädigt werden können.

Widersteht hohen Windlasten

- Indem das Torblatt mit der passenden Anzahl und Art von Mittelholmen konstruiert wird, kann das ASSA ABLOY Gewebe-Hubtor so dimensioniert werden, dass es hohen Windlasten widersteht.

Extreme Witterungslagen haben keine Auswirkungen

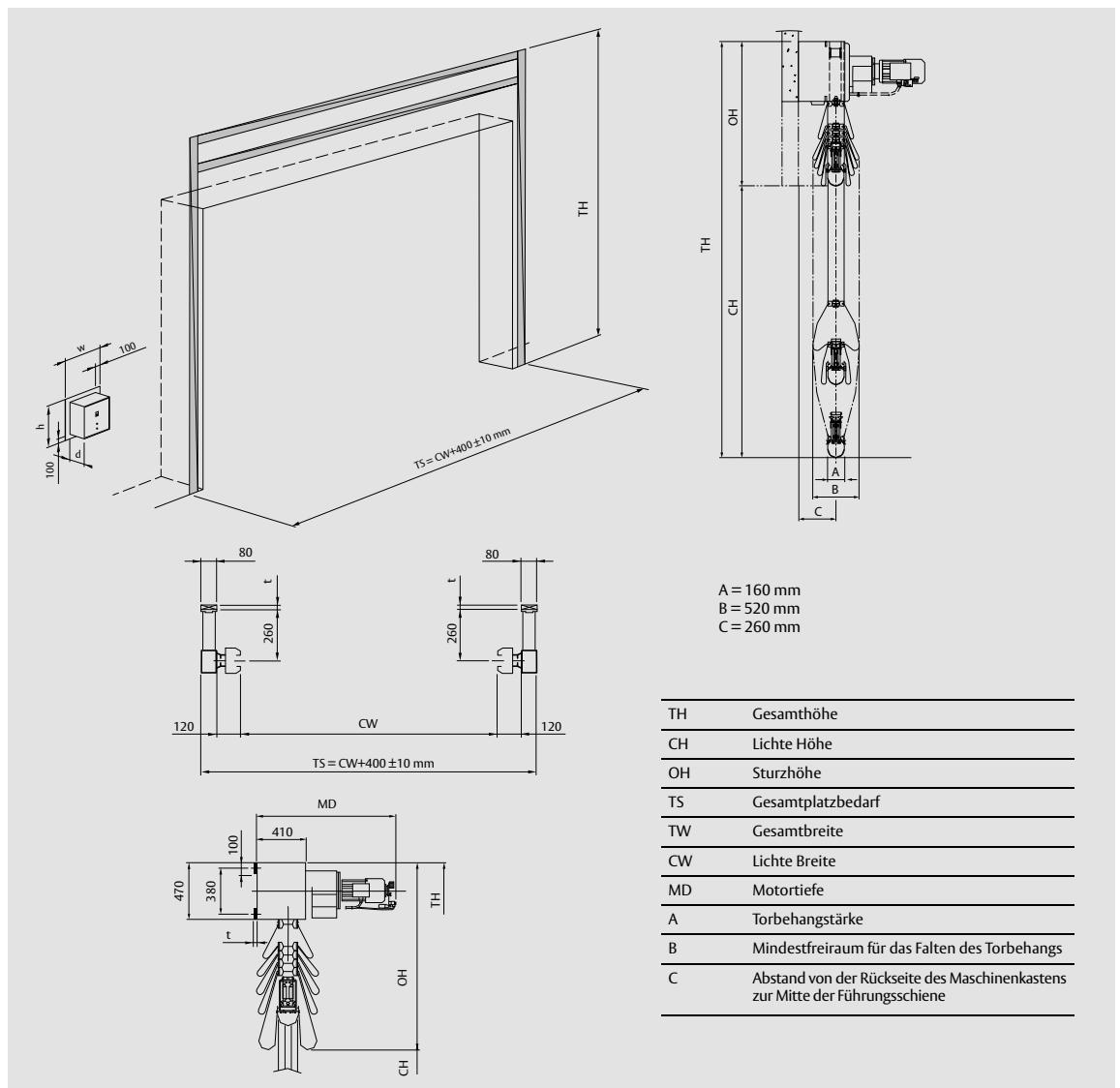
- Das ASSA ABLOY Gewebe-Hubtor ist aus äußerst beständigen Materialien hergestellt, die problemlos Temperaturen zwischen -35°C und +70°C aushalten können.
- Das verstärkte, UV- und flammenbeständige Torgewebe ist schimmel- und verrottungsbeständig.

Technische Daten

Max. Größe (B/H) ¹	14000 / 16000 mm
Torbehängstärke	160 mm
Führungsschienenmaterial	Aluminium
Sichtfenster	optional
Widerstand gegen Windlast ²	0,45-1,6 kPa abhängig von Größe (Klasse 2-5, DIN EN 12424)
(Differenz Druck)	
Geräuschdämmung (Standard)	15 dB Rw (ISO 717)
Widerstand gegen eindringendes Wasser, DIN EN 12425	Klasse 3
Luftdurchlässigkeit, DIN EN 12426	Klasse 2
Thermischer Widerstand, DIN EN 12428	je nach Torgröße, spezielle Daten auf Nachfrage
Normale Öffnungsgeschwindigkeit	0,2 - 0,3 m/s
Höhere Öffnungsgeschwindigkeit	0,4 - 0,6 m/s
Betriebsumgebung	
Temperaturbereich	-35°C bis +70°C

1) Andere Größen auf Anfrage 2) Höhere Windlastklassifizierung auf Anfrage

Abmessungen



Optionen



Sichtfenster

Sichtfenster sind für die Standard- und Polargewebe erhältlich und verbessern den Lichteinfall sowie die Sicht durch den Torbehang. Die Sichtfenster sind in vier verschiedenen Größen erhältlich.



Polargewebe

Das Polargewebe ersetzt das Standardgewebe in Umgebungen mit Temperaturen von bis zu -54°C .



Geräuschdämmendes Gewebe

Das geräuschdämmende Gewebe wurde für Umgebungen entwickelt, in denen die Geräuschübertragung durch das Tor gedämmt werden muss. Es wird auf beiden Seiten des Tores angebracht.



Isolierung

Das Isolierungsgewebe wurde für Umgebungen entwickelt, in denen thermische Verluste besonders wichtig sind. Es wird auf beiden Torseiten unter dem Standardgewebe angebracht.



Sicherheitsgewebe

Das Sicherheitsgewebe wurde für Umgebungen entwickelt, in denen Sicherheit besonders wichtig ist. Das Gewebe ähnelt dem Standardgewebe, ist aber mit zusätzlichen Drähten aus verzinktem Stahl verstärkt. Es wird auf beiden Torseiten unter dem Standardgewebe angebracht.



Hitzebeständiges Gewebe

Das hitzebeständige Gewebe ersetzt das Standardgewebe an der Torinnenseite, wenn Gefahren durch hohe Temperaturen oder Chemikalien eingedämmt werden müssen. Es ist je nach der Umgebung, in der es eingesetzt werden soll, mit drei verschiedenen Beschichtungen erhältlich.

Zugang und Automatiksysteme



Erhältliche Standardfarben

