

Automatisches Drehflügeltürsystem

ASSA ABLOY Integra

ASSA ABLOY
Entrance Systems

The global leader in
door opening solutions



Das ASSA ABLOY Integra Drehflügeltürsystem ist die erste Wahl, wenn es auf hohe Leistung und hervorragende Sicherheit ankommt.

Energieeffizienz

Automatische Türsysteme von ASSA ABLOY sind von Natur aus nachhaltig und automatisch komfortabel, denn sie öffnen die Tür nur, wenn jemand hindurchgehen will. So vermeiden sie unnötiges Eindringen von Außenluft und halten unterschiedliche Klimabereiche getrennt. Die innovative Elektronik im ASSA ABLOY Integra Drehflügeltürsystem garantiert minimalen Energieverbrauch bei optimaler Türperformance.

Schutz

Das ASSA ABLOY Integra ist für alle Menschen - unabhängig von Alter und körperlichen Möglichkeiten - sicher nutzbar. Blockiert eine Person oder ein Gegenstand den Schließweg der Tür, stoppt die Hinderniserkennung die Türbewegung und kehrt sie um. Der erforderliche Fingerschutz an der Nebenschließkante ist durch unser Rundprofil schon integriert.

Die Türen **OutSwing** (gefälzt) und **InSwing mit Breakout-Funktion** (Bürstenabdichtung) sind beide für Fluchtwegwendungen konzipiert.

Technische Daten

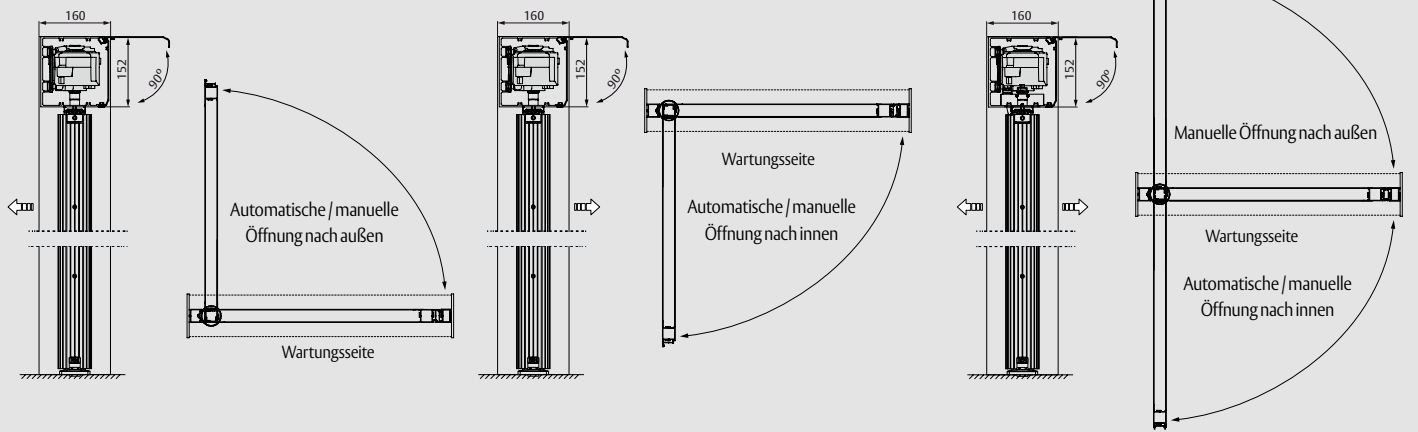
Betriebsspannung	100-240 V AC +10/-15 %, 50/60 Hz, Netzsicherung max. 10 A (Gebäudeinstallation)
Leistungsaufnahme	Max. 300 W
Hilfsspannung	24 V DC, max. 700 mA
Überwachte Notstromversorgung durch Batterien	24 V DC
Anschluss für elektromechanische Verriegelung	12 V DC, max. 1200 mA oder 24 V DC, max. 600 mA
Umgebungstemperatur	-20 °C bis +45 °C
Relative Luftfeuchtigkeit (nichtkondensierend)	95 %
Empfohlenes max. Türgewicht und Türbreite	Trägheit $J = \text{Türgewicht} \times (\text{Türbreite})^2/3$ Maximal = 80 kgm ²
Schutzklasse IP20	
Erfüllt	EN 16005

Darüber hinaus erfüllt das System die relevanten europäischen Normen in vollem Umfang.

Komfort

Durch den optionalen Akkupack bleibt ein Eingang, der mit einem ASSA ABLOY Integra Drehflügelsystem ausgestattet ist, immer in Funktion. Das System überwacht den Akkumulator kontinuierlich auf Ladung und Funktion und schlägt elektronisch Alarm, wenn dieser nicht mehr korrekt funktioniert und ausgewechselt werden muss.

Der Antrieb arbeitet unter allen Wetterbedingungen absolut zuverlässig, da er beim Öffnen bzw. Schließen nicht von unterschiedlichen Raumdrücken und/oder Windlasten negativ beeinflusst werden kann. Um Ihnen Komfort, Sicherheit und einen schnellen Durchgang zu gewährleisten, lässt sich das System trotz höherem Schließdrehmoment bei Bedarf leicht manuell öffnen. Die Sensorerkennung stellt einen sehr geringen Kraftaufwand bei einem manuellen Öffnungsversuch sicher.



OutSwing: für manuelle Fluchtwegapplikation

InSwing: für Anwendungen ohne Fluchtwegfunktion

InSwing mit Breakout-Funktion: für manuelle Fluchtwegwendungen

Sicherheit

Die intelligenten Verriegelungsfunktionen des ASSA ABLOY Integra stehen für Sorgenfreiheit. Die präzise Steuerung von zweiflügeligen Türen verhindert beispielsweise ein Einklemmen und erhöht damit die Sicherheit. Das System erkennt auch, wenn die Tür sich nicht vollständig geschlossen hat, und schickt - selbst bei hohem Gegendruck und hoher Windlast - das Kommando an die Tür, sich wieder zu öffnen und dann komplett zu schließen.

Attraktive Optik

Das ASSA ABLOY Integra Drehflügeltürsystem wird mit dem verdeckten Überkopfantrieb SW200 Overhead ausgestattet sein. Das System wird sich durch eine attraktive Optik auszeichnen, da die Antriebseinheit direkt mit der Oberkante der Tür verbunden ist und somit der Hebelarm verborgen bleibt.

Modelle

ASSA ABLOY Integra-L – Tür links öffnend; komplette Einheit bestehend aus Pfosten/ Oberkanten-Baugruppe und Türblatt

ASSA ABLOY Integra-R – Tür rechts öffnend; komplette Einheit bestehend aus Pfosten/ Oberkanten-Baugruppe und Türblatt

ASSA ABLOY Integra-2 – Doppeltüren; komplette Einheit bestehend aus Pfosten/ Oberkanten-Baugruppe und Türblättern

Größen

Typ	FW		FH	
	min	max	min	max
ASSA ABLOY Integra-L	1000	1350	2100	2950
ASSA ABLOY Integra-R	1000	1350	2100	2950
ASSA ABLOY Integra-2	1250	2700	2100	2950

Lichte Öffnungsbreite (COW) =
FW - 197,5 (ASSA ABLOY Integra-L/R) und
FW - 257 (ASSA ABLOY Integra-2)

Alle Abmessungen in Millimetern

Standardausstattung

Steuereinheit CU-200 mit EXU-SI und EXU-SA enthalten – mit Möglichkeit, automatische und manuelle Impulsgeber, Positionsschalter, elektrische Verriegelungen, Anwesenheitssensoren, Batterie, „Kill“-Funktion, Öffnen/Schließen usw. nachzurüsten

„Push and Go“

Druckentlastung

Synch-Kabel – für Doppeltüren zur Auswahl der Öffnungs- und Schließreihenfolge

ASSA ABLOY SW200 - Drehtürantrieb

Zubehör und Optionen

Fluchtwegfunktion

Programmschalter

Notstrombatterieeinheit

Impuls- oder Anwesenheitserfassungssensoren

Mittelleiste (70 oder 150 mm)

Türblattprofil unten (178 mm)

Türblattprofil oben (174 mm)

Oberlicht

Mechanische Hakenverriegelung auf Türblatt

Elektromechanische Verriegelung

Bündiges Riegelschloss

Glastypen:

- 6, 8 oder 10 mm VSG

- 22 oder 40 mm ISO-VSG

Paneelfüllung

Glas- und Panelfüllung kombiniert

Bodenschwelle

Die Ausrüstung sollte von geschultem und autorisiertem Personal installiert, regelmäßig kontrolliert, gepflegt und gewartet werden. Für einen ordnungsgemäßen und sicheren Betrieb werden Wartungspläne für die Durchführung vorbeugender Instandhaltungsarbeiten dringend empfohlen. Wenden Sie sich an Ihre ASSA ABLOY Entrance Systems -Vertretung, um mehr über unser Serviceangebot zu erfahren!