



Der ASSA ABLOY SW200 Drehflügel Türantrieb ist erste Wahl, wenn es auf hohe Leistung und hervorragende Sicherheit ankommt.

### Energieeffizienz

Automatische Türsysteme von ASSA ABLOY sind von Natur aus nachhaltig und automatisch komfortabel, denn sie öffnen die Tür nur, wenn jemand hindurchgehen will. So vermeiden sie unnötiges Eindringen von Außenluft und halten Klimazonen getrennt. Die innovative Elektronik im ASSA ABLOY SW200 garantiert minimalen Energieverbrauch bei optimaler Türperformance.

### Sicherheit

Der ASSA ABLOY SW200 ist für alle Menschen unabhängig von Alter und körperlichen Möglichkeiten sicher nutzbar. Blockiert eine Person oder ein Gegenstand den Schließweg der Tür, stoppt die Hinderniserkennung die Türbewegung und kehrt sie um. Darüber hinaus erfüllt der ASSA ABLOY SW200 Drehflügel Türantrieb europäische Standards in vollem Umfang. Es gibt eine Version für Oberflächenmontage und eine für verdeckte Installation.

### Technische Daten

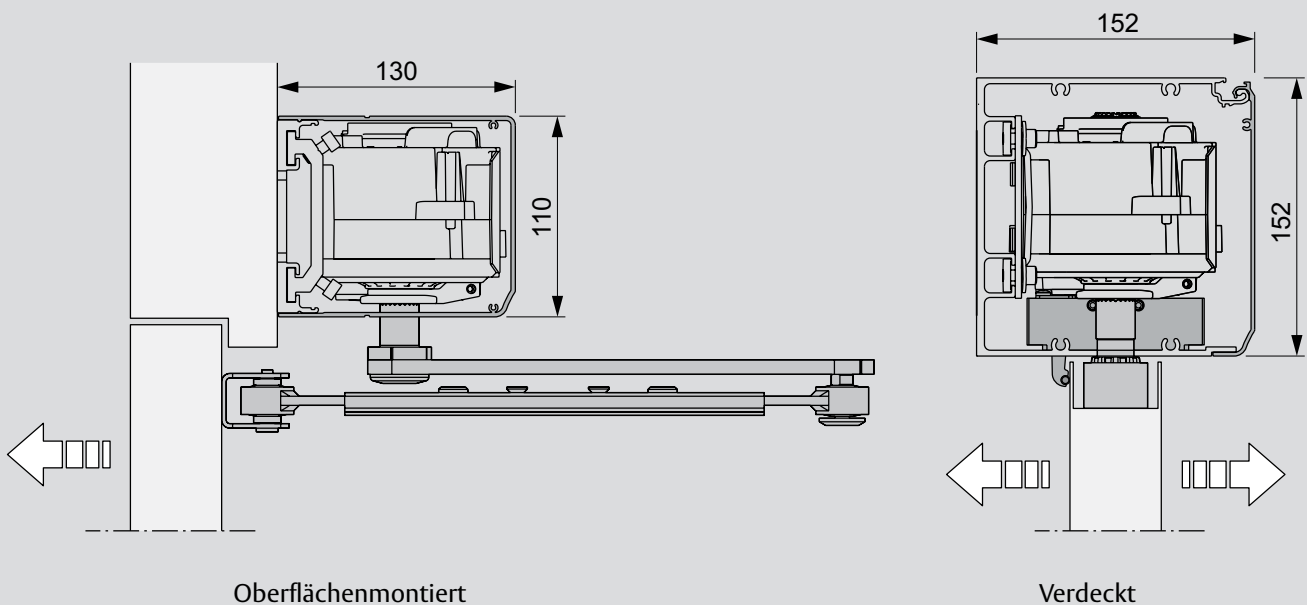
Betriebsspannung	100-240 VAC +10/-15 %, 50/60 Hz, Netzsicherung max. 10 A (Gebäudeinstallation)
Stromverbrauch	Max. 300 W
Hilfsspannung	24 V DC, max. 700 mA
Überwachte Notstromversorgung durch Batterien	24 VDC
Anschluss für elektromechanische Verriegelung	12 VDC max. 1200 mA oder 24 VDC max. 600 mA
Umgebungstemperatur	-20 °C bis +45 °C
Relative Luftfeuchtigkeit (nichtkondensierend)	95%
Empfohlenes max. Türgewicht und Türbreite Masse $J = \text{Türgewicht} \times (\text{Türbreite})^2/3$ PUSH = 160 kgm <sup>2</sup> , PULL = 80 kgm <sup>2</sup> Verdeckt = 80 kgm <sup>2</sup>	
Schutzklasse: IP20 - Zur internen oder externen Montage mit passendem Wetterschutz	
Der ASSA ABLOY SW200 entspricht den Anforderungen	
- EN 16005	- UL 228
- EN 60335-2-103	- UL 10C
- IEC 60335-1	- UL 325
- IEC 60335-2-103	- EN 1634-1
- ANSI/BHMA A156.10, A156.19	

### Komfort

Eine Tür mit dem ASSA ABLOY SW200 Antrieb bleibt dank optionaler Notstrombatterie immer zugänglich. Der ASSA ABLOY SW200 überwacht die Batterie kontinuierlich auf Ladung und Funktion und schlägt elektronisch Alarm, wenn sie nicht mehr korrekt funktioniert und ausgetauscht werden muss. Der Antrieb arbeitet unter allen Wetterbedingungen absolut zuverlässig, da er beim Öffnen bzw. Schließen nicht von unterschiedlichen Raumdrücken und / oder Windlasten betroffen ist. Um Ihnen Komfort, Sicherheit und schnellen Durchgang zu gewährleisten, lässt sich der ASSA ABLOY SW200 trotz höherem Schließdrehmoment bei Bedarf leicht manuell öffnen. Die Sensorerkennung stellt einen sehr geringen Kraftaufwand bei der manuellen Öffnung sicher.

### 180° Öffnung

Um einen hohen Personenfluss auch in engeren Durchgängen aufrechterhalten zu können, haben wir die Möglichkeit geschaffen, mit dem ASSA ABLOY SW200 eine 180° Öffnung mit voller Funktionalität zu bieten, bei der natürlich auch die Sicherheitsaspekte voll berücksichtigt werden.



### Sicherheit

Die intelligenten Verriegelungsfunktionen des ASSA ABLOY SW200 stehen für Sorgenfreiheit. Die präzise Steuerung von zweiflügeligen Türen verhindert beispielsweise ein Einklemmen und erhöht damit die Sicherheit. Der ASSA ABLOY SW200 Türantrieb erkennt auch, wenn die Tür sich nicht vollständig geschlossen hat, und schickt selbst bei hohem Gegendruck und schwerer Windlast das Kommando an die Tür, sich wieder zu öffnen und dann komplett zu schließen.

### Attraktive Optik

Der ASSA ABLOY SW200 Drehflügeltürantrieb bietet maximale Leistungsfähigkeit. Der ASSA ABLOY SW200 kann bei bestehenden Türanlagen ohne optische Beeinträchtigung der Eingangslösung und ihres Umfeldes nachgerüstet werden.

Bei Oberflächenmontage öffnet das mit der Antriebswelle verbundene PUSH- oder PULL-Armsystem die Tür. Bei verdeckter Montage ist die Antriebswelle direkt mit dem Drehzapfen verbunden.

### Standardausstattung

Sturzmontage  
Verkleidung - silber eloxiert, andere Farboberflächen sind optional erhältlich  
Abmaße - Länge 716 mm  
- Höhe 110 mm  
- Tiefe 130 mm

Verdeckt liegender Antrieb  
Verkleidung - silber eloxiert, andere Farboberflächen sind optional erhältlich  
Abmaße - Länge mindestens 750 mm  
- Höhe 152 mm  
- Tiefe 152 mm

Steuerung CU-200 mit inkludierten Erweiterungsplatinen EXU-SI und EXU-SA; Möglichkeit des Anschlusses von manuellen und automatischen Impulsgebern, Endlagenschaltern, elektrischen Schlössern, Anwesenheitssensoren, Akkus, Kill-Impuls, Open/Close-Impuls etc.

„Push & Go“

Druckentlastung

### Zubehör und Optionen

Programmschalter

Notstrombatterieeinheit

Synch-Kabel – für Doppeltüren zur Auswahl der Öffnungs- und Schließreihenfolge

Impuls- oder Anwesenheitserfassungssensoren

Brandschutzsatz

Armsysteme PUSH, PULL und PAS

Schutzvorrichtung gegen ein Einklemmen der Finger

Die Ausrüstung sollte von geschultem und autorisiertem Personal installiert, regelmäßig kontrolliert, gepflegt und gewartet werden. Für einen ordnungsgemäßen und sicheren Betrieb werden Wartungspläne für die Durchführung vorbeugender Instandhaltungsarbeiten dringend empfohlen. Wenden Sie sich an Ihre ASSA ABLOY Entrance Systems -Vertretung, um mehr über unser Serviceangebot zu erfahren!