

Drehflügel Türantrieb

ASSA ABLOY SW300

ASSA ABLOY

ASSA ABLOY Entrance Systems

The global leader in
door opening solutions



Der ASSA ABLOY SW300 Drehflügel Türantrieb ist die ideale Wahl, wenn es auf zuverlässige Leistung, hervorragende Sicherheit und eine attraktive, schlanke Optik ankommt.

Energieeffizienz

Automatische Türsysteme von ASSA ABLOY sind von Natur aus ökologisch nachhaltig und automatisch komfortabel, denn sie öffnen die Tür nur, wenn jemand hindurchgehen will. So vermeiden sie unnötiges Eindringen von Außenluft und halten Klimazonen getrennt. Die innovative Elektronik im ASSA ABLOY SW300 garantiert minimalen Energieverbrauch bei optimaler Türperformance.

Sicherheit

Der ASSA ABLOY SW300 ist für alle Menschen unabhängig von Alter und körperlichen Möglichkeiten sicher nutzbar. Blockiert eine Person oder ein Gegenstand den Schließweg der Tür, stoppt die Hinderniserkennung die Türbewegung und kehrt sie um. Darüber hinaus erfüllt der ASSA ABLOY SW300 Drehflügel Türantrieb in vollem Umfang geltende europäische Normen und ist für Brandschutztüren zugelassen. Damit eignet er sich perfekt für die Schaffung und Aufrechterhaltung von Sicherheits-, Rauch- und Brandschutzzonen.

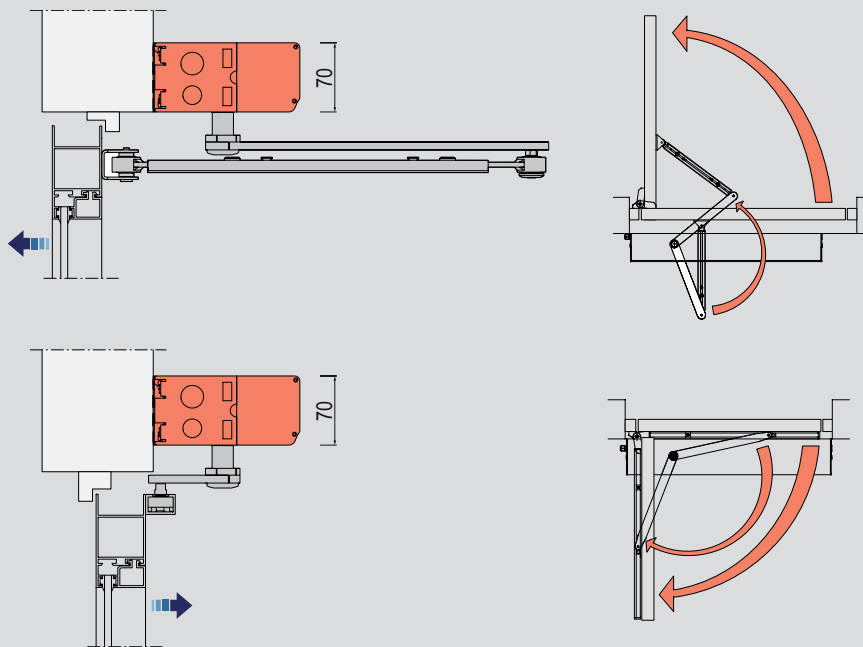
Technische Daten

Betriebsspannung	100-240 VAC +10/-15 %, 50/60 Hz, Netzsicherung max. 10 A (Gebäudeinstallation)
Stromverbrauch	Max. 300 W
Hilfsspannung	24 V DC, max. 700 mA
Überwachte Notstromversorgung durch Batterien	24 VDC
Anschluss für elektromechanische Verriegelung	12 VDC max. 1200 mA oder 24 VDC max. 600 mA
Umgebungstemperatur	-20 °C bis +45 °C
Relative Luftfeuchtigkeit (nichtkondensierend)	95%
Empfohlenes max. Türgewicht und Türbreite Masse J = Türgewicht x (Türbreite) ² /3 PUSH = 140 kgm ² , PULL = 80 kgm ²	
Schutzklasse: IP20 - Zur internen oder externen Montage mit passendem Wetterschutz	
Der ASSA ABLOY SW300 entspricht	
- EN 16005	- EN 60335-2-103
- IEC 60335-1	- IEC 60335-2-103
- EN 1634-1	- EN 1158 (Push 4-7, Pull 4-6)
- DIN 18263-4 (Push 4-7, Pull 4-6)	
- EN 1154 (Push 4-7, Pull 4-6)	
- EN 1155 (Push 4-7, Pull 4-6)	

Komfort

Eine Tür mit ASSA ABLOY SW300 Antrieb bleibt dank der optionalen Notstrombatterie immer zugänglich. Der ASSA ABLOY SW300 überwacht die Batterie kontinuierlich auf Ladung und Funktion und schlägt elektronisch Alarm, wenn sie nicht mehr korrekt funktioniert und ausgewechselt werden muss.

Der Antrieb arbeitet unter allen Wetterbedingungen absolut zuverlässig, da er beim Öffnen bzw. Schließen nicht von unterschiedlichen Raumdrücken und/oder Windlasten betroffen ist. Um Ihnen Komfort, Sicherheit und schnellen Durchgang zu gewährleisten, lässt sich der ASSA ABLOY SW300 trotz höherem Schließdrehmoment leicht manuell öffnen. Die Sensorerkennung stellt einen sehr geringen Kraftaufwand bei der manuellen Öffnung sicher. Als Erweiterung der Standardfunktion ist eine Pendelfunktion erhältlich, bei der die Möglichkeit besteht, die Tür in beide Richtungen manuell zu öffnen, wobei sich die Anlage dann wieder automatisch resetet, um dann den normalen Automatikmodus wieder aufzunehmen.



Sicherheit

Die intelligenten Verriegelungsfunktionen des ASSA ABLOY SW300 stehen für Sorgenfreiheit. Die präzise Steuerung von zweiflügeligen Türen verhindert beispielsweise ein Einklemmen und erhöht damit die Sicherheit.

Der ASSA ABLOY SW300 erkennt, wenn sich die Tür nicht komplett geschlossen hat und veranlasst, auch bei starkem Wind oder Gegendruck, ein nochmaliges Öffnen und dann vollständiges Schließen.

Attraktive Optik

Der 70 mm schlanke ASSA ABLOY SW300 Drehflügel Türantrieb beansprucht bei maximaler Leistungsfähigkeit nur minimalen Raum. Das Türsystem arbeitet zudem beeindruckend leise, obwohl es schwere Türen bis 250 kg Gewicht handhaben kann. Der ASSA ABLOY SW300 kann bei bestehenden Türanlagen ohne optische Beeinträchtigung der Eingangslösung und ihres Umfeldes nachgerüstet werden.

Standardausstattung

Verkleidung - silber eloxiert, andere Farboberflächen sind optional erhältlich

Abmaße
 - Länge 840 mm
 - Höhe 70 mm
 - Tiefe 148 mm

Steuerung CU-300 mit inkludierten Erweiterungsplatinen EXU-SI und EXU-SA; Möglichkeit des Anschlusses von manuellen und automatischen Impulsgebern, Endlagenschaltern, elektrischen Schließern, Anwesenheitssensoren, Akkus, Kill-Impuls, Open/Close-Impuls etc.

Push & Go

Druckentlastung

Zubehör und Optionen

Programmschalter

Synch-Kabel – für Doppeltüren zur Auswahl der Öffnungs- und Schließreihenfolge

Notstrombatterieeinheit

Schließfolgeregler

Manuelle und automatische Impulsgeber

Impuls- oder Anwesenheitserfassungssensoren

Brandschutz-Set

Armsysteme PUSH und PULL (drückend und ziehend)

Schutzvorrichtung gegen ein Einklemmen der Finger

Pendelfunktion

Die Ausrüstung sollte von geschultem und autorisiertem Personal installiert, regelmäßig kontrolliert, gepflegt und gewartet werden. Für einen ordnungsgemäßen und sicheren Betrieb werden Wartungspläne für die Durchführung vorbeugender Instandhaltungsarbeiten dringend empfohlen. Wenden Sie sich an Ihre ASSA ABLOY Entrance Systems -Vertretung, um mehr über unser Serviceangebot zu erfahren!