



Der modulare Teleskop-Schiebetürantrieb ASSA ABLOY SL521 ermöglicht eine Umrüstung oder Erweiterung, sobald ihr Geschäft es erfordert.

Nachhaltige Eingangslösungen

Sie können sicher sein, dass Ihr Eingang sowohl zu Ihrem Personenfluss als auch zu Ihrem ökologischen Fußabdruck passt. Um Ihren Eingang nachhaltiger zu gestalten, können wir Ihnen verschiedene Lösungen anbieten: zusätzliche Abdichtung (ASSA ABLOY TightSeal), nachhaltiger Antriebsmodus, intelligente, verkehrabhängig variable Öffnungsbreite, Zeitsteuerungen und mehr.

Sicherheit geht vor

Um einen sicheren Durchgang zwischen sich schließenden Türen zu ermöglichen, reversieren die Türen, wenn ein Hindernis erkannt wird und beginnen dann sich wieder langsam in Schließrichtung zu bewegen, um zu überprüfen, ob das Hindernis beseitigt wurde. Wenn beim Öffnen ein Hindernis zwischen den Türflügeln oder zwischen Türflügel und den umgebenden Wänden oder Beschlägen erkannt wird, stoppen die Türen sofort und schließen sich dann nach einer zeitlichen Verzögerung. Geschwindigkeit und Kraft der Türen lassen sich individuell anpassen, um die Sicherheit zu optimieren. Verwenden Sie für optimale Sicherheit und Benutzerfreundlichkeit ein überwachtes ASSA ABLOY Anwesenheitserkennungssystem.

Technische Daten

Abmessungen des Antriebs (Höhe x Tiefe)	120 mm x 265 mm
Stromversorgung	100-240 V AC+10/10%, 50/60 Hz
Leistungsaufnahme	max. 250 W
Empfohlenes max. Türgewicht (kein Fluchtweg, ohne Panikbeschlagsystem)	
ASSA ABLOY SL521-2	150 kg/Türblatt
ASSA ABLOY SL521-R/L	150 kg/Türblatt
Empfohlenes max. Türgewicht (Fluchtweg, ohne Panikbeschlagsystem)	
ASSA ABLOY SL521-2	150 kg/Türblatt
ASSA ABLOY SL521-R/L	50 kg/Türblatt
Für Low-Energy	75 kg/Türblatt
Lichte Öffnungsbreite (COW)	
ASSA ABLOY SL521-2	1900 – 4000 mm
ASSA ABLOY SL521-R/L	1100 – 4000 mm
Wenden Sie sich für weitere Abmessungen an Ihren lokalen Vertriebsmitarbeiter.	
Variable Öffnungs- und Schließgeschwindigkeit	bis zu 1,2 m/s (zweiflügelig)
Offenhaltezeit	0 – 60 s
Umgebungstemperatur	-20 °C bis +50 °C
Relative Luftfeuchtigkeit (nichtkondensierend)	max. 85 %

Sicherheit

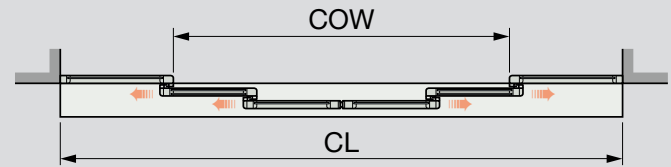
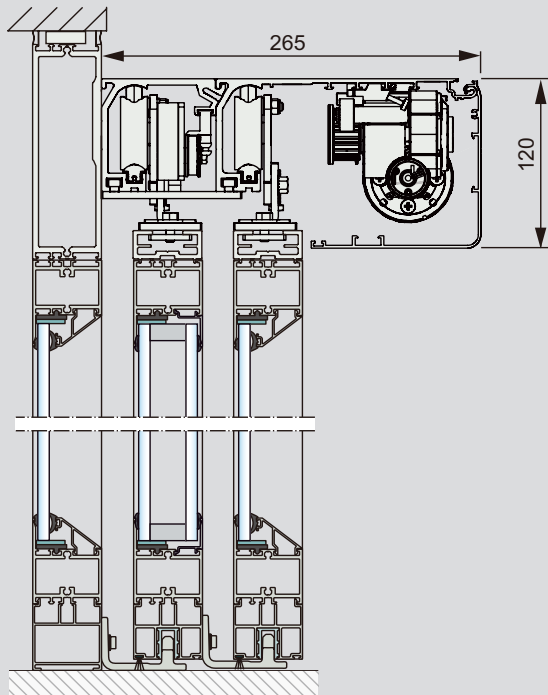
Wählen Sie Ihr Sicherheitsniveau, indem Sie verschiedene Funktionen hinzufügen. Unerwünschte Gäste sind durch Verwendung unterschiedlicher Schließungen für den ASSA ABLOY SL521 kein Problem. Der Programmwahlschalter kann so eingestellt werden, dass er Ihre Sicherheitsanforderungen während und außerhalb der Geschäftsöffnungszeiten erfüllt. Die Schleusenfunktion erhöht das Sicherheitsniveau nochmals.

Service und Wartung für Ihren Komfort

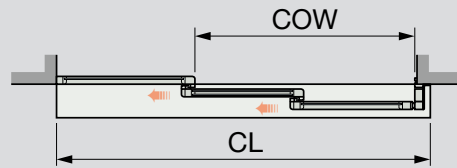
Wartungsanzeigen und automatische Diagnosefunktionen schützen Sie vor unerwarteten Ausfällen. Oder überlassen Sie die Wartung gleich uns – mit einem der maßgeschneiderten Wartungsprogramme von ASSA ABLOY Entrance Systems.

Panikbeschlagfunktion

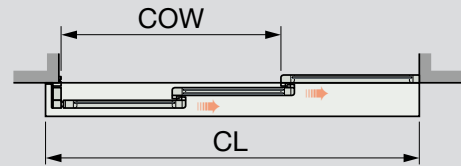
Ermöglicht das manuelle Aufdrücken und Herausschwenken der Türblätter und Seitenteile im Notfall. Hierzu wird Druck auf die Vorderkanten von Türpaneel und Seitenteil ausgeübt, bis sich die Paneele in Fluchrichtung öffnen.



beidseitig öffnend



Links öffnend



Rechts öffnend

COW = Lichte Öffnungsweite
CL = Länge der Verkleidung

Eine neue Generation von Teleskopantrieben

Der modulare ASSA ABLOY SL521 optimiert die maximale Öffnungsweite für Ihren automatischen Eingang. Geeignet für kleine und große Eingänge. Der ASSA ABLOY SL521 verbessert die Ästhetik Ihres automatischen Eingangs durch seine innovative, geräuscharme Bauweise mit doppelten Kunststoffrädern. Die austauschbare Aluminiumschiene ist gummigelagert, um Geräusche im Antrieb zu reduzieren. Der Antrieb ist extrem robust und kann bis zu 4 x 150 kg handhaben, was eine maximale Auslastung erlaubt. So bietet er optimale Verfügbarkeit, Komfort und Attraktivität für Personen.

Modelle

ASSA ABLOY SL521-2 – Vierflügelige Türen, beidseitig öffnend, mit oder ohne Panikbeschlag

ASSA ABLOY SL521-R/L – Zweiflügelige Türen, einseitig öffnend nach rechts oder links, mit oder ohne Panikbeschlag

Standardausstattung

Abdeckung: werksseitig natur eloxiertes Aluminium

Antriebsträger mit Transmission

Elektronische Steuereinheit mit Steckverbindungen und Stromversorgung

Zubehör und Optionen

Verkleidung: Alternative Eloxierungen oder Lackierungen in RAL-Farben

Türblattbefestigung für Türen von bis zu 65 mm Dicke von anderen Herstellern

Verkehrabhängige Öffnungsweite

Synchronisierung von zwei Antrieben

Programmwahlschalter

Elektronisches Notmodul zum Öffnen oder Schließen

Break-Out-Fluchttür

Notschalter

ASSA ABLOY Anwesenheits- und Bewegungssensoren

Elektrische Verriegelung

Schleusenfunktion zwischen Antrieben

Schlüsselschalter

ASSA ABLOY Automatiktüranlagen

Die Ausrüstung sollte von geschultem und autorisiertem Personal installiert, regelmäßig kontrolliert, gepflegt und gewartet werden. Für einen ordnungsgemäßen und sicheren Betrieb werden Wartungspläne für die Durchführung vorbeugender Instandhaltungsarbeiten dringend empfohlen. Wenden Sie sich an Ihre ASSA ABLOY Entrance Systems -Vertretung, um mehr über unser Serviceangebot zu erfahren!