



Der modulare Schiebetürantrieb ASSA ABLOY SL500 ermöglicht eine Umrüstung oder Erweiterung, sobald Ihr Geschäft es erfordert

Nachhaltige Eingangslösungen

Sie können sicher sein, dass die Eingangslösung Ihrem Verkehrsaufkommen ebenso wie Ihrem Umweltbewusstsein gerecht wird. Um Ihre Eingangslösung nachhaltiger zu machen, können wir Ihnen verschiedene Optionen anbieten: zusätzliche Abdichtung (ASSA ABLOY TightSeal), nachhaltiger Antriebsmodus, intelligent verkehrabhängig gewählte Öffnungsbreite, Außen- und Innenluftabschluss, Timereinstellungen und mehr.

Sicherheit an erster Stelle

Um eine sichere Passage zwischen sich schließenden Türen zu gewährleisten, öffnen sich diese wieder, sobald ein Hindernis erkannt wird. Danach erfolgt ein erneuter Schließversuch mit langsamem Tempo, um zu kontrollieren, ob das Hindernis weiter besteht. Wird beim Öffnen oder zwischen den sich öffnenden Türen und den angrenzenden Wänden oder Innenbeschlägen ein Hindernis erkannt, stoppen die Türen sofort und schließen sich nach einer Zeitverzögerung. Tempo und Kraft der Türen können angepasst werden, um die Sicherheit zu

Technische Daten

Abmessungen Antrieb	150 mm x 123 mm (Höhe x Tiefe)
Stromversorgung	100-240 V WS $\pm 10\%$, 50/60 Hz
Leistungsaufnahme	max. 250 W
Empfohlenes maximales Türgewicht	
ASSA ABLOY SL500-2 ohne Break-Out-Beschlag	200 kg/ Türblatt
ASSA ABLOY SL500-2 mit Break-Out-Beschlag	100 kg/ Türblatt
ASSA ABLOY SL500-1 ohne Break-Out-Beschlag	240 kg
ASSA ABLOY SL500-1 mit Break-Out-Beschlag	100 kg
Lichte Öffnungsbreite (COW)	
ASSA ABLOY SL500-2	1000 – 3000 mm (beidseitig öffnend)
ASSA ABLOY SL500-1	800 – 3000 mm (einseitig öffnend)
Bei anderen Abmessungen kontaktieren Sie bitte Ihren zuständigen Verkaufsleiter vor Ort.	
Öffnungs- und Schließgeschwindigkeit variabel	bis zu 1.7 m/s (zwei Türblätter)
Offenhaltezeit	0 - 60 s
Umgebungstemperatur	-20 °C bis +50 °C
Relative Luftfeuchtigkeit (nicht kondensierend)	max. 85%

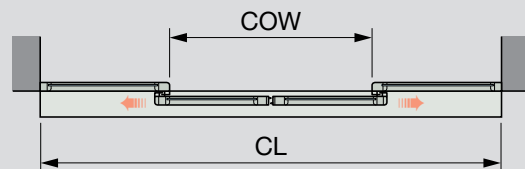
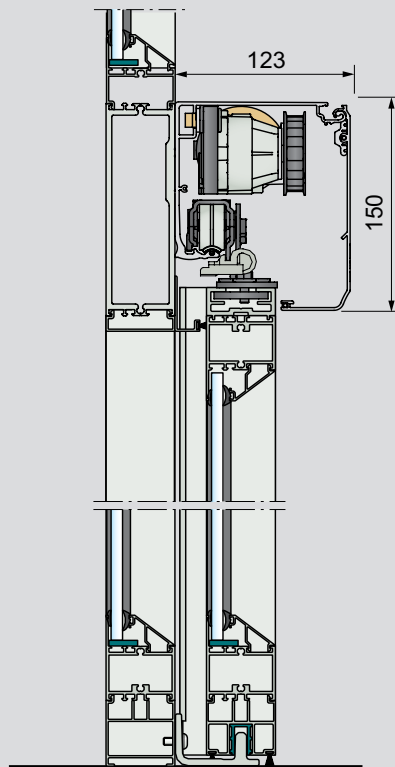
optimieren. Verwenden Sie für maximale Sicherheit und höchsten Benutzerkomfort ein überwachtes ASSA ABLOY Anwesenheitserkennungssystem.

Sicherheit

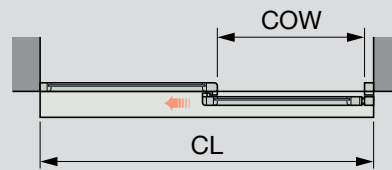
Bestimmen Sie Ihr Sicherheitsniveau selbst durch Hinzufügen verschiedener Ausstattungsmerkmale. Durch Einbau verschiedener Verriegelungsvorrichtungen sind unerwünschte Gäste für den ASSA ABLOY SL500 kein Problem mehr. Der Programmwahlschalter kann passend zu Ihrem Sicherheitsbedarf während und außerhalb der Geschäftsstunden eingestellt werden. Die Schleusenfunktion erhöht das Sicherheitsniveau nochmals.

Service und Wartung bequem gemacht

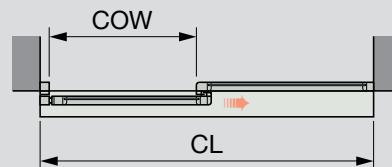
Kommen Sie Ausfällen mit Wartungsanzeigen und automatisierter Diagnose zuvor oder legen Sie Ihren Wartungsbedarf in unsere Hände mit den maßgeschneiderten Wartungsverträgen von ASSA ABLOY.



Zweiflügelig



Links öffnend



Rechts öffnend

COW = Lichte Öffnungsweite
CL = Länge der Verkleidung

Standardausstattung

Blende: farblos eloxiertes Aluminium

Antriebsträger mit Transmission

Elektronische Steuereinheit mit Steckverbindungen und Stromversorgung

Universell und anpassungsfähig

Die ASSA ABLOY SL500 Serie lässt sich Ihren technischen Anforderungen ebenso anpassen, wie Ihrem Budget. Seine modularen Ausstattungsmerkmale gewährleisten Vielseitigkeit und Nachrüstungen auf dem neuesten Stand. Gemeinsam mit unserem umfangreichen Sortiment unterschiedlicher Türanlagen erlaubt Ihnen der Antrieb die Gestaltung eines ansprechenden Eingangs, der perfekt zu Ihrem Geschäft und Verkehrsaufkommen passt.

Modelle

ASSA ABLOY SL500-2 - Zwei Türblätter, beidseitig öffnend, mit oder ohne Break-Out-Beschlag

ASSA ABLOY SL500-R/L - Ein Türblatt, einseitig nach rechts oder links öffnend, mit oder ohne Break-Out-Beschlag

Zubehör und Optionen

Verkleidung: Andere Eloxierungen oder lackiert in RAL-Farben

Türblattbefestigung für Türen bis 65 mm Dicke von Fremdherstellern

Verkehrabhängige Öffnungsweite

Synchronisierung von zwei Antrieben

Programmwahlschalter

Elektronisches Notmodul zum Öffnen und Schließen

Türen mit Break-Out-Beschlag

Notschalter

ASSA ABLOY Anwesenheits- und Bewegungsmelder

Elektrische Verriegelung

Schleusenfunktion zwischen Antrieben

Schlüssel-Schalter

ASSA ABLOY Automatiktürsysteme

Fluchtwegeignung basierend auf die CO48 (Frankreich). Im Falle eines Stromausfalles öffnet die Türe automatisch mit dem integrierten Gummiband.

Die Ausrüstung sollte von geschultem und autorisiertem Personal installiert, regelmäßig kontrolliert, gepflegt und gewartet werden. Für einen ordnungsgemäßen und sicheren Betrieb werden Wartungspläne für die Durchführung vorbeugender Instandhaltungsarbeiten dringend empfohlen. Wenden Sie sich an Ihre ASSA ABLOY Entrance Systems -Vertretung, um mehr über unser Serviceangebot zu erfahren!