

# Karussell-Drehtür mit hoher Kapazität

## ASSA ABLOY RD3L

**ASSA ABLOY**  
Entrance Systems

The global leader in  
door opening solutions



Mit ihren großzügig dimensionierten, komfortablen Segmenten ist die ASSA ABLOY RD3L eine ideale Lösung für Eingänge mit kontinuierlich hohen Personenströmen

### Nachhaltige Eingangslösungen

ASSA ABLOYs Karussell-Drehtüren können den Energiebedarf für Heizung oder Kühlung eines Gebäudes vermindern. Das bedeutet optimale Einsparungen bei den Energiekosten und eine bessere CO<sub>2</sub>-Bilanz. Regelmäßige Wartung, weitere Sensoren und Zusatzprodukte können das Einsparpotenzial weiter vergrößern und die Lebensdauer der Eingangslösung verlängern.

### Eine Karussell-Drehtür für hohes Durchgangsaufkommen

Die ASSA ABLOY RD3L-Produktreihe für dreiflügelige automatische Karussell-Drehtüren wurde speziell für hohes Durchgangsaufkommen entwickelt, ohne Kompromisse bei der von ASSA ABLOY erwarteten Personensicherheit einzugehen. Die Tür ist so konzipiert, dass der Betrieb weder durch Wind noch durch Benutzer, die gegen die Türflügel drücken, beeinflusst oder gestört wird. In Notfällen werden die Türen jedoch unverzüglich freigegeben, damit ein Fluchtweg entsteht.

### Technische Daten

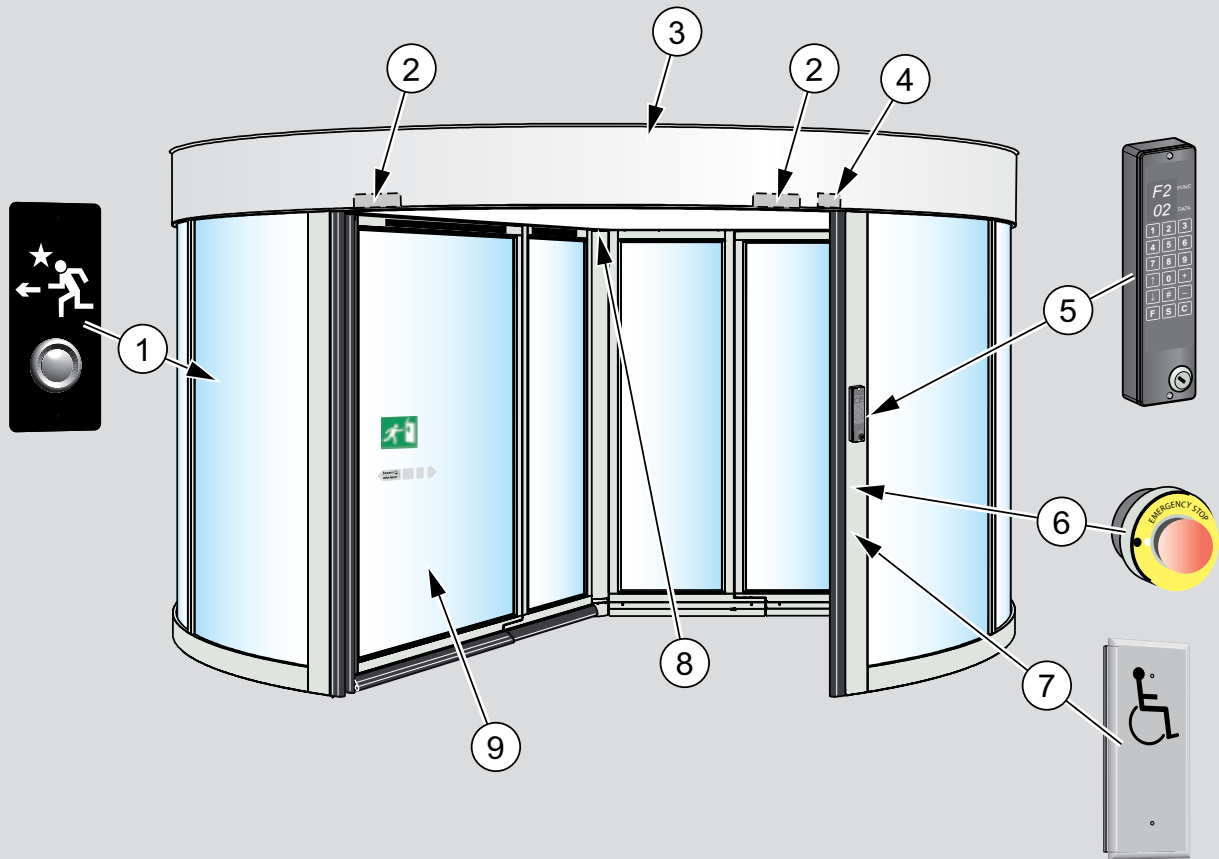
Betriebsspannung	230 V, 50 Hz, Netzsicherung max. 10 A oder 100- 120 V, 50/60 Hz, Netzsicherung max. 16 A
Stromverbrauch	400 W / 30 W standby
LED's 5 W	Gesamtverbrauch 75 W je nach Ausstattung
Umgebungstemperatur	-20 bis +50 °C

Die RD3 L erfüllt die

- Maschinenrichtlinie (2006/42/EG)
- Niederspannungsrichtlinie (2006/95/EG)
- Richtlinie über die elektromagnetische Verträglichkeit (2004/108/EG)
- Anforderungen gemäß DIN 18650, EN 16005

### CE-Kennzeichnung

Freigaben durch anerkannte Zertifizierungsstellen, gültig für die Sicherheit in der Verwendung, siehe Konformitätserklärung



### Konstruktion

- Vormontiert mit Aluminiumrahmen
- Gebogenes Glas: 4 + 4 mm VSG  
Flaches Glas: 3 + 3 mm VSG  
Andere Glassorten sind erhältlich
- Innendecke aus weiß laminierten Platten
- Drucktaster innen, die Tür dreht um 360° (1)
- Verdeckte Impulsgeber (2)
- Staubschutzdecke (3)
- Vertikaler Anwesenheitssensor über dem rechten Eingangsposten (4)
- Programmsteuergerät (Programmschalter Tableau) (Program Control Device, PCD) mit Schlüsselschalter (5)
- Not-Stopp-Schalter (6)
- Drucktaster zur Verringerung der Drehgeschwindigkeit (7)
- Hauptsteereinheit CDC (8)
- Türblätter mit Panikbeschlag (9)

### Nachtverschluss (NCD)

Die NCD bietet in der Nacht oder außerhalb der Geschäftsstunden zusätzliche Sicherheit.

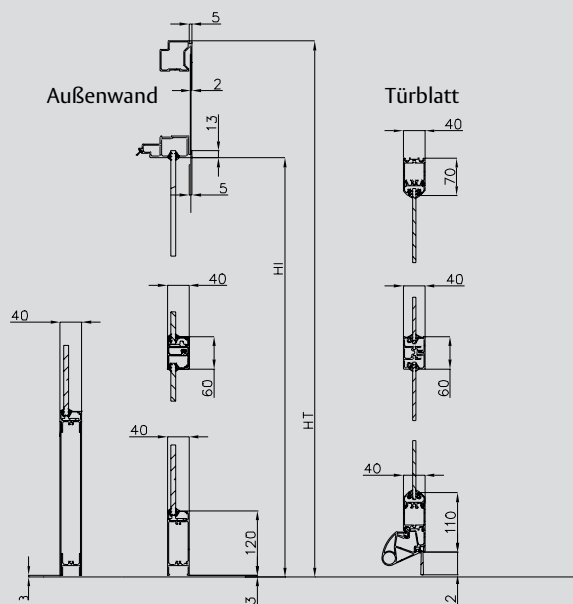
### Einfacher, komfortabler Zutritt

Die großen Segmente, die dank der 3-flügeligen Ausführung zu jeder Zeit zugänglich sind, machen die ASSA ABLOY RD3L zur idealen Lösung bei kontinuierlich hohem Durchgangsaufkommen und bieten ausreichend Platz für Einkaufswagen, Gepäcktrolleys und Rollstühle. Die ASSA ABLOY ASSA ABLOY RD3L Produktreihe ist vielseitig einsetzbar, in mehreren Größen erhältlich und wird standardmäßig mit Drehrichtung entgegen dem Uhrzeigersinn geliefert.

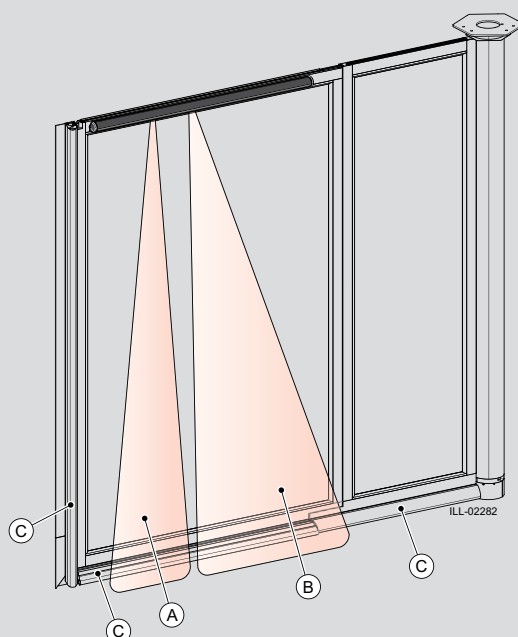
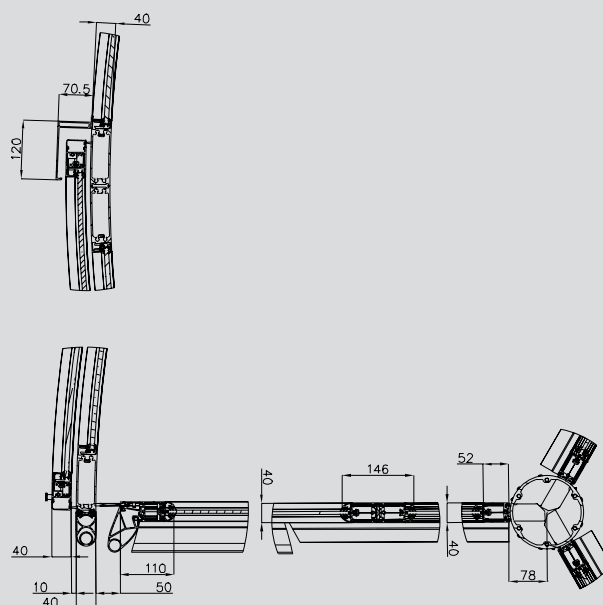
### Antriebssystem

Die CDC Steuerung ist ein modernes und einzigartiges System, das insbesondere auf geringste Betriebs- und Wartungskosten sowie auf höchste Sicherheit ausgelegt ist. Das System enthält eine automatische Diagnose, die in einem Ereignisprotokoll gespeichert werden kann. Das Steuerungssystem in Kombination mit dem patentierten Antriebssystem, das an der Peripherie betrieben wird, senkt die Belastung an der Tür und damit auch die Wartungskosten.

Vertikale Schnittansichten



Horizontale Schnittansichten



### Fluchtweg

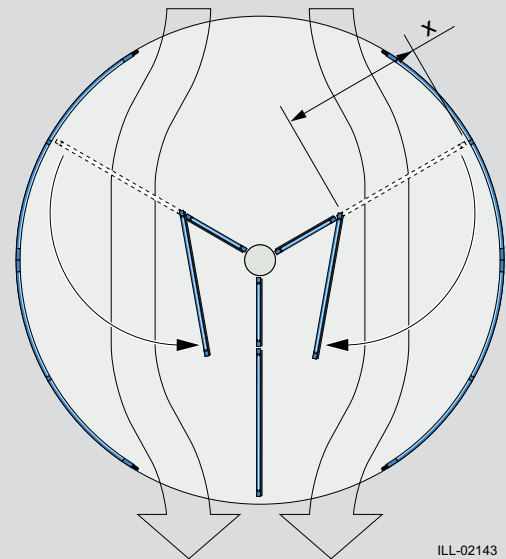
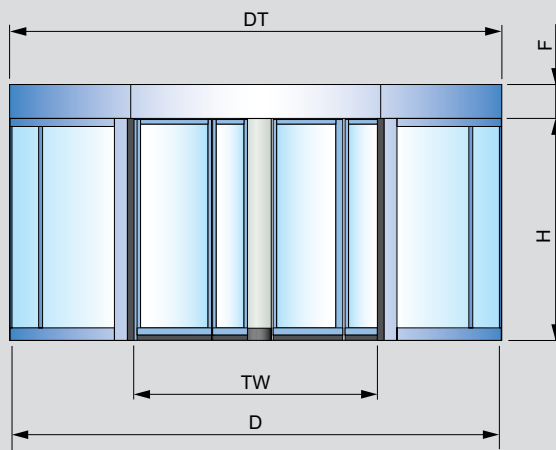
Die Drehtür kann mit einem Feueralarmsystem verbunden werden. Bei einem Stromausfall oder Feueralarm wird die Drehung der Tür automatisch gestoppt und die Türblätter werden freigegeben. Auf diese Weise können die Türblätter von Hand geöffnet werden, um einen unbehinderten Fluchtweg zu schaffen.

### Sicherheitssysteme

Das System ist auf berührungslose und überwachte Sicherheit ausgelegt. Die Sicherheitssysteme der ASSA ABLOY RD3L Produktreihe wurden von autorisierten und anerkannten Prüfstellen geprüft und erfüllen als Mindestvoraussetzung die DIN 18650. Die ASSA ABLOY RD3L Karussell-Drehtüren können direkt auf fertigem Boden (OKFF) montiert werden.

### Sicherheitsfunktionen:

- Berührungslose-Sicherheitssensoren horizontal in den Türblättern montiert
  - Stopp die Tür (A)
  - Verzögert die Drehgeschwindigkeit auf 0,5 U/min (B)
- Druckempfindliche vertikale/horizontale Sicherheitsleisten an den Außenkanten des Türblatts
  - Stopp die Tür (C)
- Not-Stopp-Schalter
- Vertikaler Anwesenheitssensor über dem rechten Eingangspfosten
- Druckempfindliches Türblatt
- Geschwindigkeitssteuerung
- Aktive Bremse
- Aktive elektromechanische Bremse
- Nationale Standards können die Wahl der Sicherheitsfunktionen beeinflussen



ILL-02143

Product-name	DT (außen)	D (innen)	D NCD (außen)	TW	H Standard 2200	F Standard 340	X	U/min (750 mm/s)	Personen/Segment	Personen/Stunde	Wagen/Segment
ASSA ABLOY RD3L 42	4290	4200	4360	1991	2000-3000	340-1250	1142	3.4	5	3060	
ASSA ABLOY RD3L 48	4890	4800	4960	2292	2000-3000	340-1250	1332	3.0	7	3780	1
ASSA ABLOY RD3L 54	5490	5400	5560	2592	2000-3000	340-1250	1510	2.6	9	4370	2
ASSA ABLOY RD3L 62	6290	6200	6360	2992	2000-3000	340-1250	1777	2.3	12	4970	3

#### Einstellung der Drehgeschwindigkeit

- Maximale Einstellung der Drehgeschwindigkeit gemäß DIN 18650
- Einstellbare geringe Drehgeschwindigkeit

#### Betriebsmodi

- Programmwahl-Bedientableau durch Zugangscode
- Autostart:
  - Kontinuierliche Rotation bei geringer Geschwindigkeit, automatischer Wechsel zu hoher Geschwindigkeit, wenn Impuls aktiviert wird
  - Manuelles Übergehen, vorwärts oder rückwärts
  - Geschlossen (verriegelt)
  - Sommer-Stellung
- Echtzeit-Betrieb

#### Zubehör und Optionen

ASSA ABLOY Impulsgeber
Pulverbeschichtung (RAL-Farben)
Eloxierung
Edelstahlverblendung
Zusätzlicher Not-Stopp
Elektromechanische Verriegelung
Spotlights oder Deckenleuchten
Mittelleisten
Fußleisten
Sandwichplatte aus Blech anstelle von Glas
Wasserabweisende Dachabdeckung
Innenhöhe, kein Standard (max. 3.000 mm*) * 2.600 für Türdurchmesser 6.200
Blendenhöhe, kein Standard (max. 1.250 mm)
Isolierte Blende
Richtungserkennender Radar
Rotation im Uhrzeigersinn
Nachtverschluss
Statisch belastbares Dach
Integrierter Luftschleier

Die Ausrüstung sollte von geschultem und autorisiertem Personal installiert, regelmäßig kontrolliert, gepflegt und gewartet werden. Für einen ordnungsgemäßen und sicheren Betrieb werden Wartungspläne für die Durchführung vorbeugender Instandhaltungsarbeiten dringend empfohlen. Wenden Sie sich an Ihre ASSA ABLOY Entrance Systems -Vertretung, um mehr über unser Serviceangebot zu erfahren!