



Mittelgroßes Schnelllaufator für Hygieneanwendungen

Das ASSA ABLOY HS9020GHY Schnelllaufator ist für Innenanwendungen in feuchten oder korrosiven Umgebungen vorgesehen, sowie für die Lebensmittelindustrie, wo es hohe Anforderungen an die Hygiene gibt. Hauptmerkmale des ASSA ABLOY HS9020GHY:

- Mittelgroß, max. 4000 x 4000 mm
- Feuchte oder korrosive Umgebungen
- Innenanwendung
- Edelstahlkonstruktion 304
- Schwerkraftantrieb
- Öffnungsgeschwindigkeit von bis zu 1,2 m/s (optional: 2,0 m/s)

Das ASSA ABLOY HS9020GHY bietet dank seines einzigartigen Designs eine sehr gute Abdichtung. Es benötigt nur wenig Platz und schützt die Räumlichkeiten vor Zugluft, Feuchtigkeit, Staub und Schmutz.

Der durch einen Frequenzumrichter gesteuerte Motor gewährleistet hohe Zuverlässigkeit und einen störungsfreien Betrieb. Diese Technologie stellt außerdem sanftes Anfahren und Stoppen sicher.

Die vielseitige Steuerung mit Schutzklasse IP54 lässt sich leicht bedienen und programmieren. Der mechanische Hauptschalter und der Not-Stopp machen die Steuerung bedienerfreundlich. Das übersichtliche Display bietet zahlreiche Informationen wie z.B. einfach abzulesenden Lastwechsellähler.

Unfallverzeihendes Crash-System

ASSA ABLOY HS-Schnelllaufatöre verfügen über ein Crash-System welches sich nach einem Unfall umgehend wieder einfädelt (reset). Der Torbehang wird dabei automatisch zurück in die Seitenteile geführt, um Ausfallzeiten und Wartungsaufwand zu vermeiden.

Rundum sicher

Folgende Eigenschaften machen unsere Tore so sicher.

- Das weiche Abschlussprofil enthält keine starren Teile und vermeidet somit Verletzungen oder Beschädigungen.
- Wenn das Tor auf ein Hindernis trifft, absorbiert der Torbehang den Aufprall und zieht sich aus den Seitenführungen heraus, ohne Schaden zu verursachen oder sich selbst zu beschädigen.

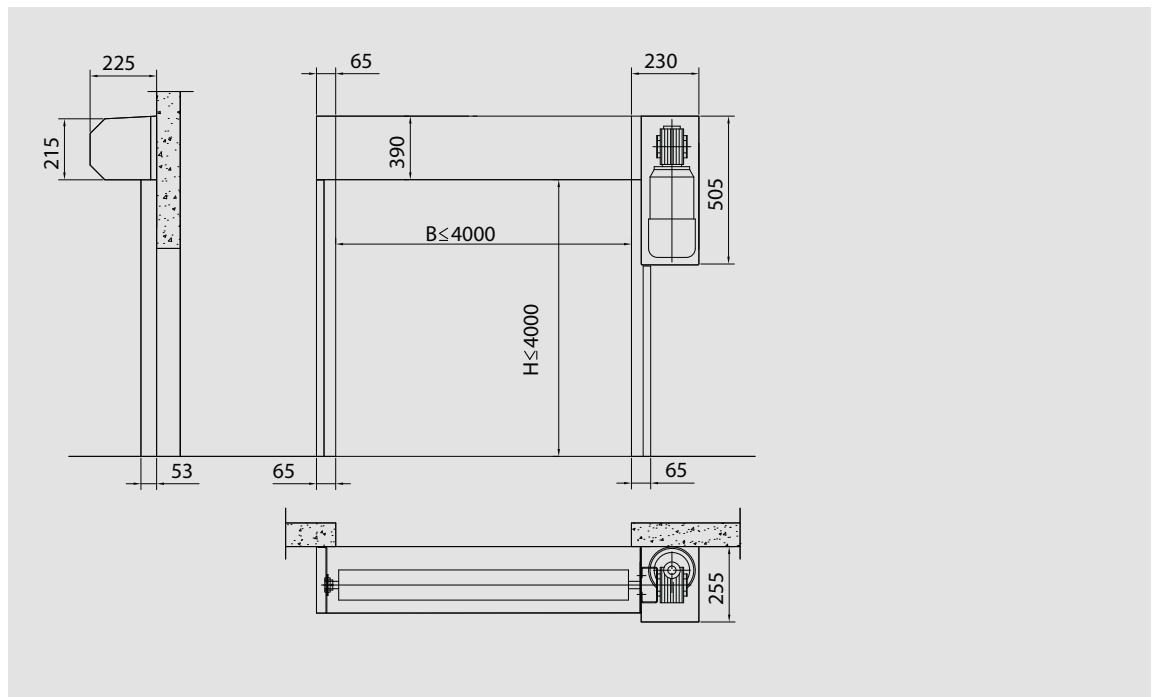
Fenster und Sichtstreifen

Der Torbehang kann mit oder ohne Fenster/Sichtstreifen versehen werden, um mehr Licht oder mehr Einsicht zu ermöglichen. Die Fenster haben eine feste Größe in einem vorgegebenen Raster. Die Sichtstreifen gehen über die gesamte Breite des Torbehangs.

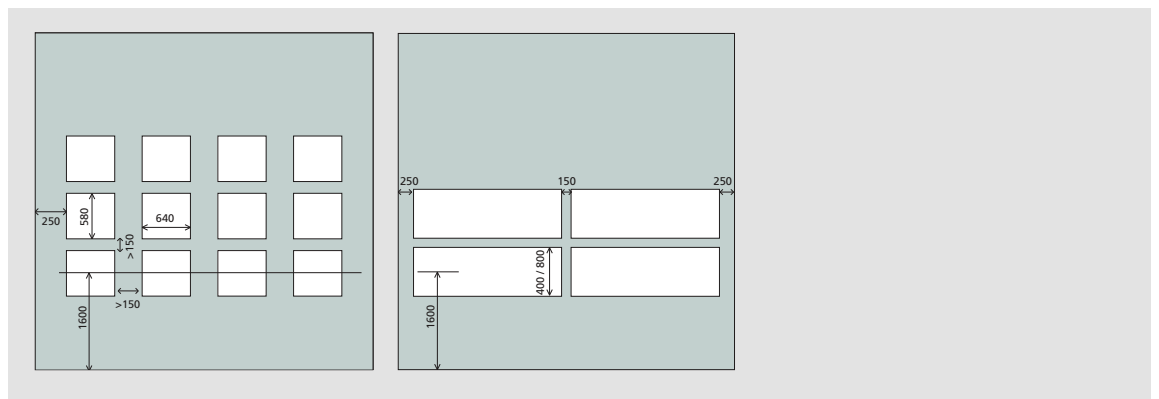
Technische Daten

Mindestgröße (W x H)	1000 x 2000 mm
Maximalgröße (W x H) ¹⁾	4000 x 4000 mm
Geschwindigkeit	öffnen ²⁾ : bis zu 2,0 m/s schließen: 0,5 m/s
Widerstand gegen Windlast, EN 12424	Klasse 1 (300 N/m ²) maximale Windlast beim Schließen 50 N/m ²
Widerstand gegen eindringendes Wasser, EN 12425	Klasse 2 (50 N/m ²)
Luftdurchlässigkeit EN 12426	Klasse 1 (24 m ³ /m ² /h bei 50 Pa)
Thermischer Widerstand	6,02 W/ (m ² K)
Langzeit-Test	1.000.000 Lastwechsel
1) Weitere Größen auf Anfrage erhältlich 2) Je nach Torgroße	

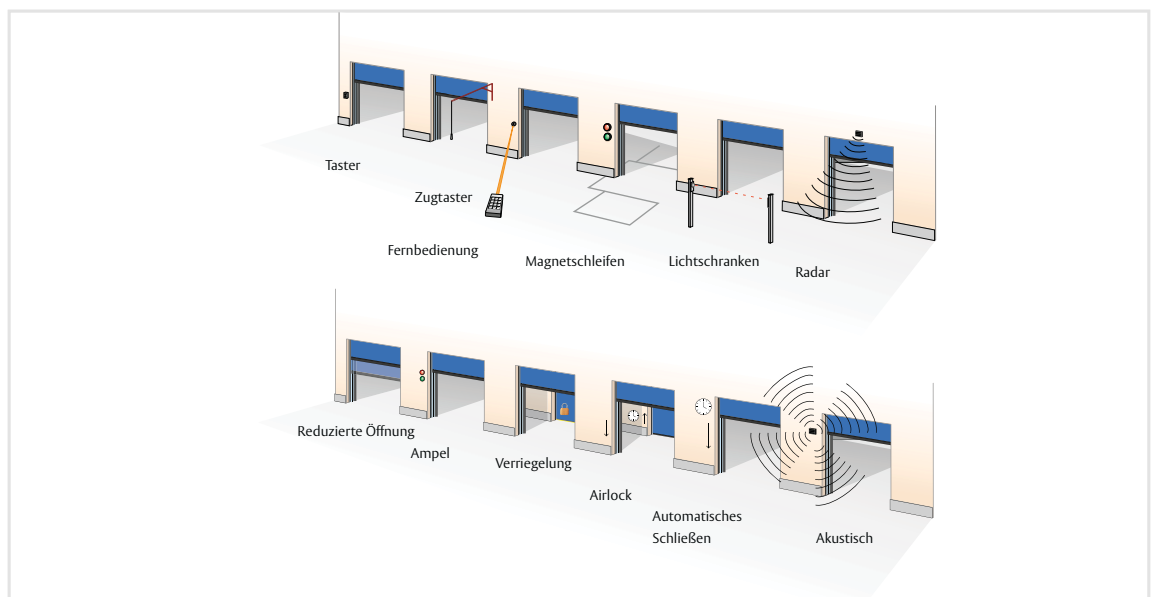
Abmessungen



Fenster und Sichtstreifen



Optionen Zugang- und Automatisierungssysteme



Erhältliche Standardfarben

