

Schnellauftor

ASSA ABLOY HS9020GAT

ASSA ABLOY

ASSA ABLOY Entrance Systems

The global leader in
door opening solutions



Luftdichtes Schnellauftor für Reinraumanwendungen

Das ASSA ABLOY HS9020GAT ist luftdicht und für Reinräume im Innenbereich geeignet. Hauptmerkmale des ASSA ABLOY HS9020GAT:

- Mittelgroß, max. 4000 x 4000 mm
- Luftdichte / Reinraumanwendungen
- Innenanwendung
- Verzinkte Stahlkonstruktion, optional Edelstahl 304
- Schwerkraftantrieb (Gravity)
- Öffnungsgeschwindigkeit von bis zu 1,2 m/s (optional: 2,0 m/s)

Das ASSA ABLOY HS9020GAT bietet dank seines einzigartigen Designs eine herausragende Abdichtung. Es benötigt nur wenig Platz und schützt die Räumlichkeiten im Besonderen vor Staub und Schmutz.

Der durch einen Frequenzumrichter gesteuerte Motor gewährleistet hohe Zuverlässigkeit und einen störungsfreien Betrieb. Diese Technologie stellt außerdem sanftes Anfahren und Stoppen sicher.

Die vielseitige Steuerung mit Schutzklasse IP54 lässt sich leicht bedienen und programmieren. Der mechanische Hauptschalter und der Not-Stopp machen die Steuerung bedienerfreundlich. Das übersichtliche Display bietet zahlreiche Informationen wie z.B. einfach abzulesenden Lastwechsellähler.

Unfallverzeihendes Crash-System

ASSA ABLOY HS-Schnellauftore verfügen über ein Crash-System welches sich nach einem Unfall umgehend wieder einfädelt (reset). Der Torbehang wird dabei automatisch zurück in die Seitenteile geführt, um Ausfallzeiten und Wartungsaufwand zu vermeiden.

Rundum sicher

Folgende Eigenschaften machen unsere Tore so sicher.

- Das weiche Abschlussprofil enthält keine starren Teile und vermeidet somit Verletzungen oder Beschädigungen.
- Wenn das Tor auf ein Hindernis trifft, absorbiert der Torbehang den Aufprall und zieht sich aus den Seitenführungen heraus, ohne Schaden zu verursachen oder sich selbst zu beschädigen.

Fenster und Sichtstreifen

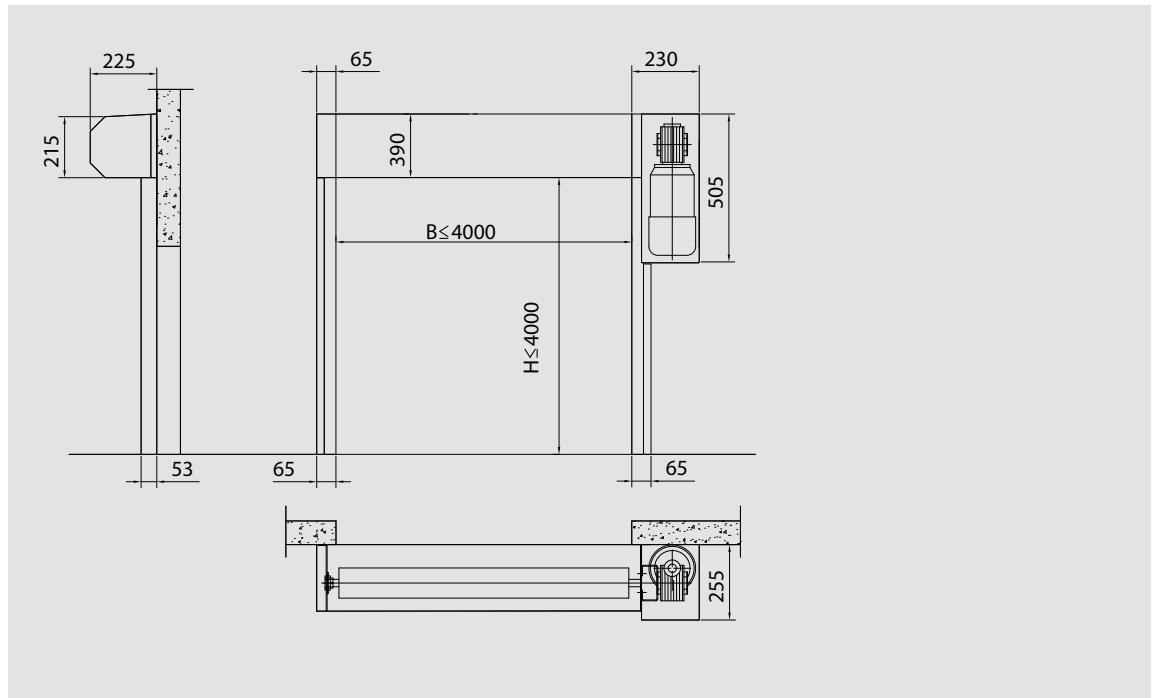
Der Torbehang kann mit oder ohne Fenster/Sichtstreifen versehen werden, um mehr Licht oder mehr Einsicht zu ermöglichen. Die Fenster haben eine feste Größe in einem vorgegebenen Raster. Die Sichtstreifen gehen über die gesamte Breite des Torbehangs.

Technische Daten

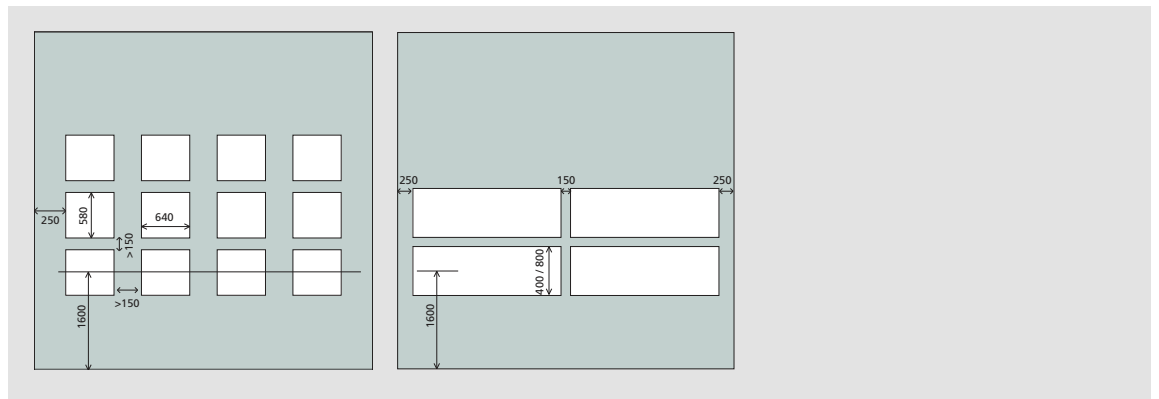
Mindestgröße (B x H)	1000 x 2000 mm
Maximalgröße (B x H) ¹⁾	4000 x 4000 mm
Geschwindigkeit	öffnen ²⁾ : bis zu 2,0 m/s schließen: 0,5 m/s
Widerstand gegen Windlast, EN 12424	Klasse 1 (300 N/m ²) maximale Windlast beim Schließen 50 N/m ²
Widerstand gegen eindringendes Wasser, EN 12425	Klasse 2 (50 N/m ²)
Luftdurchlässigkeit, EN 12426	Klasse 3, Überdruck ³⁾ Klasse 1, Unterdruck
Thermischer Widerstand	6,02 W / (m ² K)
Langzeittest	1.000.000 Lastwechsel

1) Weitere Größen auf Anfrage erhältlich 2) Je nach Torgröße
3) ≤ 3.500 x 3.500, Montage an der Außenseite des Reinraumes

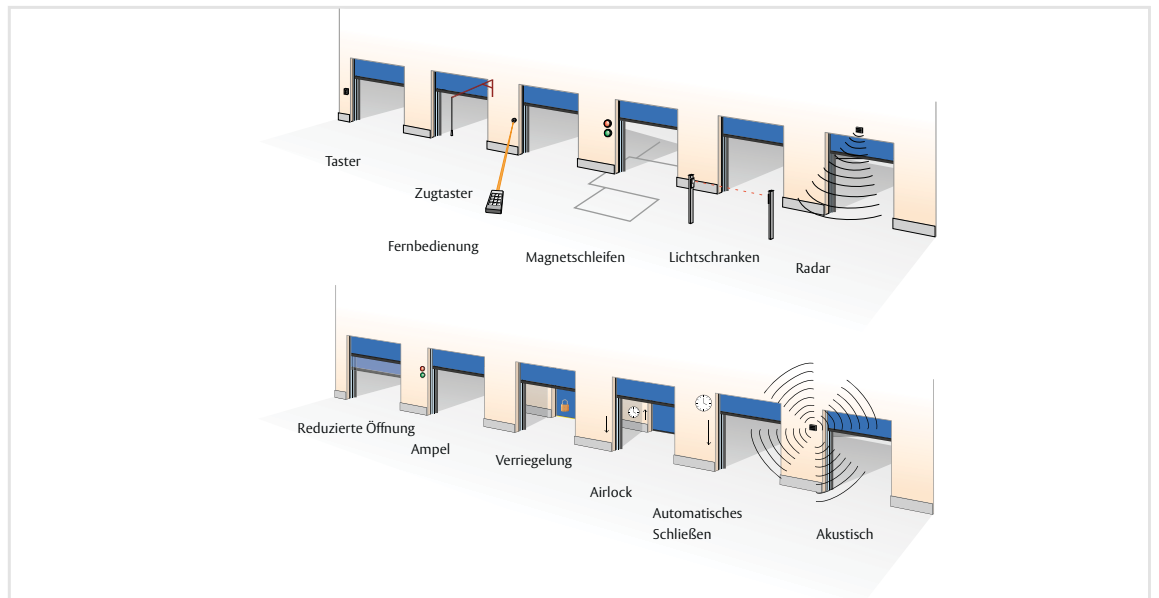
Abmessungen



Fenster und Sichtstreifen



Optionen Zugang- und Automatisierungssysteme



Erhältliche Standardfarben

